

ЭЛЕКТРОМАГНИТНЫЙ ДВИЖИТЕЛЬ ОБЪЕМНОГО ДЕЙСТВИЯ.

© Максимов Владимир Алексеевич

Контакт с автором: MaksWIAI-84@yandex.ru

Современное развитие физики, техники и технологии (особенно электроники, электротехники и систем автоматического управления) обеспечило объективные возможности для создания принципиально нового высокоэффективного не реактивного двигателя объемного действия для космических полетов.

Двигатель для высокой экономичности космических полетов должен обеспечивать создание движущей силы не за счет реактивного движения, а за счет объемного взаимодействия с окружающим пространством или космической средой (вакуумом, “темной” массой, “фотонными” полями или... “светоносным эфиром”).

Для безопасности экипажа при больших ускорениях, необходимых для достижения “космических” скоростей полета, двигатель должен обеспечивать создание равномерного объемного действия движущей силы непосредственно на все частицы ускоряемых тел (пондеромоторная сила). Под действием пондеромоторных сил одновременно и одинаково ускоряется каждая частица физического тела и, следовательно, при любых (сверхбольших) ускорениях не происходит “инерционного” разрушения тел.

Из статьи В.А.Ацюковского: “Как ускоряется космонавт? Газы давят на стенку камеры сгорания, та – на ракету, ракета – на спинку кресла, спинка кресла – на космонавта. А тело, вся масса космонавта, пытаюсь остаться в покое, деформируется и при сильных воздействиях может разрушиться. Но если бы тот же космонавт падал в поле тяжести звезды, то он, хотя и ускорялся бы значительно быстрее, никакой деформации вообще бы не испытал, ибо все элементы его тела ускоряются одновременно и одинаково. Причем ускорение может иметь любую величину” (Техника-Молодежи №10/1991).

Научившись создавать объемную ускоряющую силу (аналогичную по действию силе гравитации) мы получим возможность:

- Достигать космических скоростей полетов (практически без ограничений!) с большими ускорениями.
- Практически мгновенно (с большими ускорениями) менять направление движения без опасности разрушения конструкции и транспортируемых тел.
- Создавать имитацию силы земного притяжения при длительных полетах в космической невесомости!

“В настоящее время “доказано”, что никакой объект не может поднять себя за счет внутренних сил (“задача Мюнхгаузена”). Это было бы правильно, если бы физическое тело действительно было замкнутой системой. На самом деле тело и гравитационное поле представляют собой разомкнутую систему” (Техника-Молодежи №5/1990 “Камень преткновения в физике?”).

Гравитационные поля непрерывно распространяются в космическом пространстве и в любом материальном объекте, включая Землю и Солнце (отсутствие “экранировки”).

И, следовательно, **любая материальная система всегда является разомкнутой** благодаря гравитационному полю (или физической среде, называемой “физическим вакуумом”, и **непрерывно** заполняющей все пространство, тела и атомы).

И, следовательно, рассматриваемый не реактивный движитель никак нельзя назвать “безопорным”, так как он ОПИРАЕТСЯ на окружающую его **непрерывно** реальную физическую среду, в которой распространено гравитационное поле...

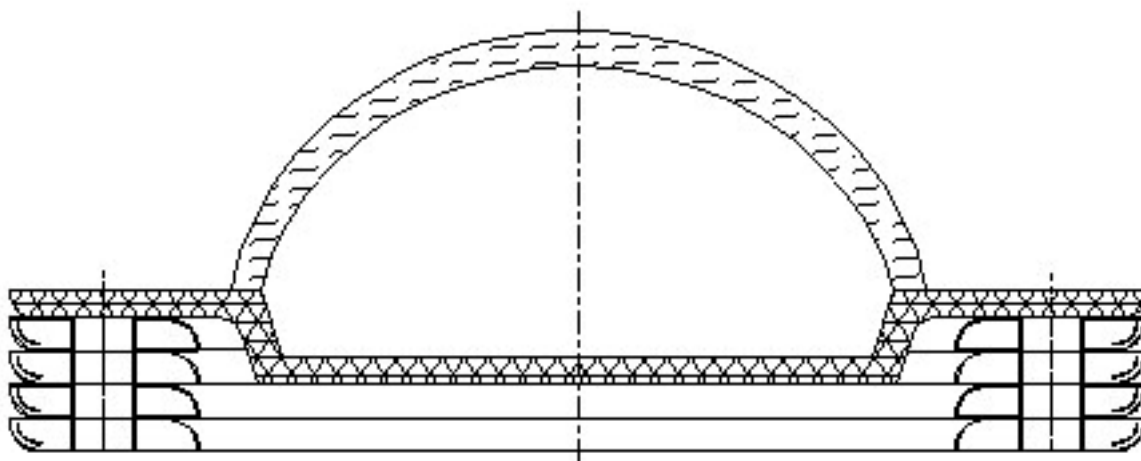
Ниже излагаются **ВОЗМОЖНЫЕ** принципиальные технические и физические основы предлагаемого не реактивного движителя объемного действия.

В статье предпринята попытка перевести работу по созданию с первого этапа “ЭТОГО НЕ МОЖЕТ БЫТЬ” на второй этап “В ЭТОМ ЧТО-ТО ЕСТЬ”.

Достижение третьего этапа “ЭТО ВСЕМ ИЗВЕСТНО!” возможно уже в этом десятилетии при условии изготовления экспериментальной установки...

Компоновка движителя.

Движитель по окружности охватывает корпус летательного аппарата. Обитаемый или транспортный отсек находится на оси в центре движителя.



На рисунке изображен вариант движителя, охватывающего корпус летательного аппарата снизу. Обитаемый отсек находится на оси и смещен относительно центра движителя.

На первом этапе разработки возможны упрощенные варианты использования движителей – замена двигателей самолетов, двигателей и винтов вертолетов, двигателей ракет-носителей.

Конструктивно движитель состоит из соосно расположенных колец.

Соединение на одной оси нескольких колец движителя позволяет увеличить мощность и **повысить равномерность** движущего воздействия **во внутреннем объеме** за счет суммирования интенсивностей воздействия отдельных колец (аналогично равномерному магнитному полю внутри **длинного** соленоида).

Во внутреннем объеме, где осуществляется необходимое движущее воздействие, размещается, с осевым смещением относительно центра движителя, обитаемый (транспортный) отсек, энергоисточник и другие необходимые системы летательного аппарата.

Конструктивное устройство и принцип действия движителя.

Двигатель состоит из колец (с вакуумным кольцевым каналом), собранных соосно для повышения равномерности действия движущих сил во внутреннем объеме.

Внутри кольцевых каналов двигателя находится ртуть, являющаяся вращающимся по окружности каналов жидким ротором и одновременно катодом, испускающим большое количество электронов под действием прикладываемого электрического напряжения.

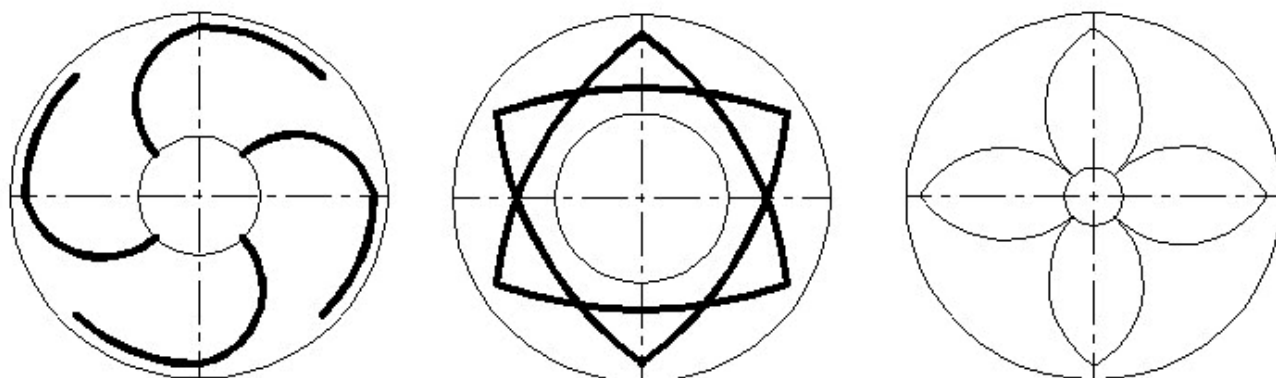
При подаче от источника энергии электрического напряжения происходит эмиссия электронов и ионизация атомов паров ртути (образование электронно-ионной плазмы).

Электроны под действием электрического напряжения движутся с ускорением радиально к центру кольцевого канала двигателя.

По окружности кольцевых каналов расположены магнитные катушки (соленоиды), создающие поперечное к направлению движения электронов магнитное поле. Электроны в поперечном магнитном поле искривляют траекторию.

Суммарная траектория движения электронов – замкнутая винтовая спираль или тороидальный электронный вихрь (вращение по окружности, радиальное движение к центру окружности и искривление траектории в поперечном магнитном поле).

Возможные траектории движения электронов при виде на двигатель сверху показаны на рисунках.



Периодическое движение электронов по тороидальной траектории с ускорением создает распространяющиеся со скоростью света ударные волны возмущения в окружающей среде (электромагнитные волны). Во внутренней зоне создается повышенное возмущение окружающей среды относительно внешней зоны двигателя (суммирование или интерференция энергии электромагнитных волн).

Принцип действия двигателя основан на создании индуцированного тороидального вихревого потока среды (или вихревого потока энергии) под действием тороидального вихря плотного потока электронов, движущихся с ускорением.

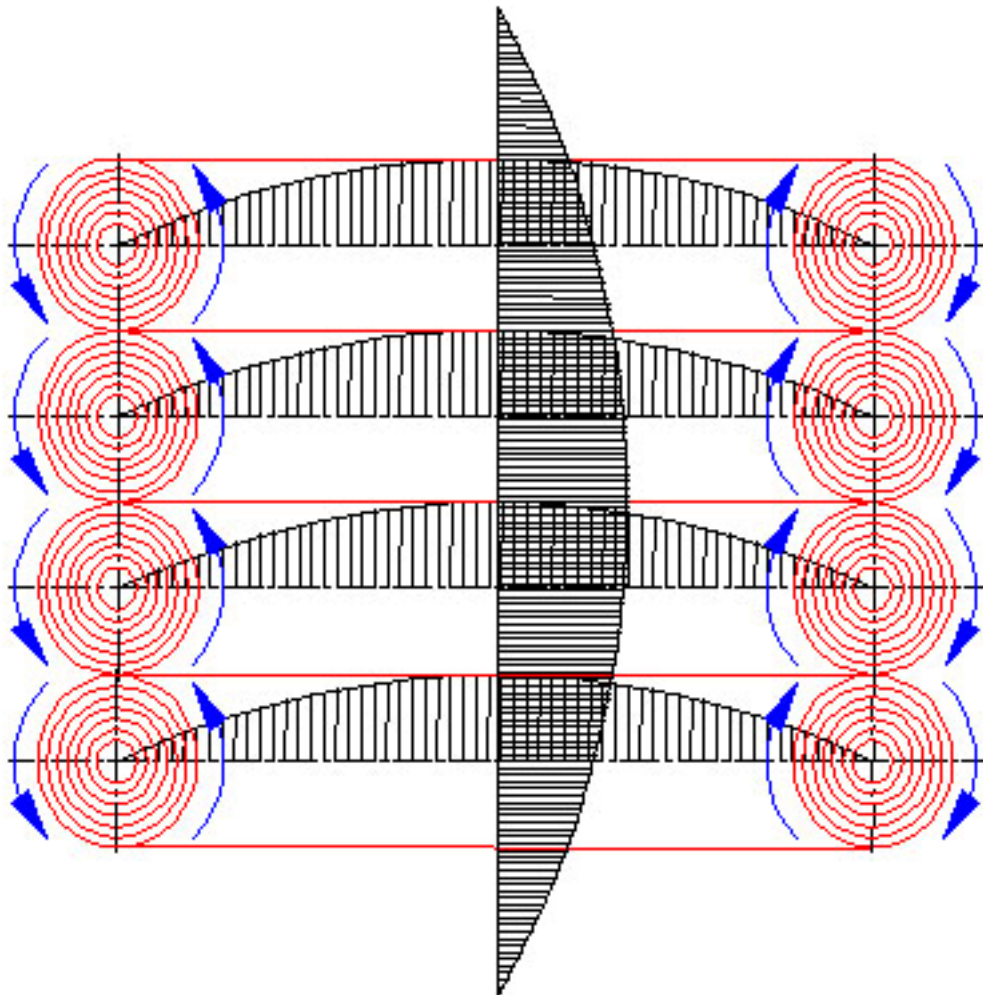
Во внутреннем объеме, где осуществляется необходимое движущее воздействие, размещается обитаемый отсек с осевым смещением относительно центра двигателя.

Возможно несколько вариантов описания принципа действия двигателя, зависящих от свойств окружающей среды:

1) **Статическое действие** сжатия (объема) среды

Создание во внутренней зоне **кольцевого тороидального электронного вихря** стоячей волны повышенного давления (сжатия) среды, выжимающей в осевом направлении в зону меньшего давления все тела находящиеся внутри движителя.

Осевой градиент повышенного давления действует непосредственно на все атомы и создает объемное ускоряющее действие.



На рисунке изображен разрез вихревого “соленоида” из четырех тороидальных колец и качественная картина эпюр давления в радиальном и осевом направлениях.

Во внутреннем объеме кольцевого движителя под действием радиально ускоряющихся электронов создается ударное повышение давления и возникает осевой градиент давления среды.

За счет наложения ударных волн возмущения от нескольких колец во внутреннем объеме создается равномерное по радиусу повышение давления.

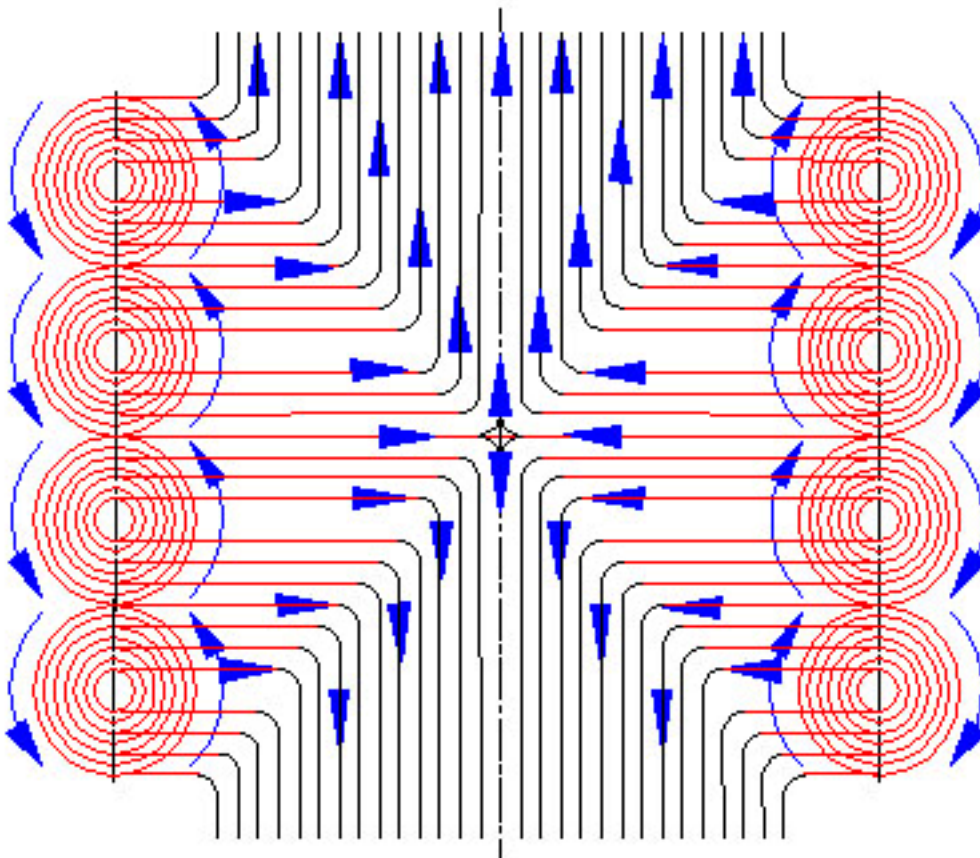
В осевом направлении давление во внутреннем объеме равномерно и плавно уменьшается до выравнивания с давлением среды во внешней зоне.

Осевой градиент давления (аналогично силе Архимеда в жидкости или газе) оказывает выжимающее движущее действие на все атомы физических тел, находящихся во

внутреннем объеме со смещением относительно центра движителя, и таким образом создается равномерное объемное (пондеромоторное) ускорение непосредственно всех атомов тел.

2) **Динамическое действие** потока (энергии) среды

Создание во внутреннем объеме кольцевого движителя радиального потока накачки и осевого потока растекания (энергии) среды в обе стороны от центра движителя.



На рисунке изображен разрез вихревого “соленоида” из четырех тороидальных колец и качественная картина потоков накачки в радиальном и осевом направлениях.

Воздействие осуществляется за счет периодического создания ударных уплотнений среды электронными кольцевым вихрем и соответствующей радиальной накачки среды во внутреннюю область движителя.

Ударные уплотнения накачки среды распространяются радиально к центру окружности движителя.

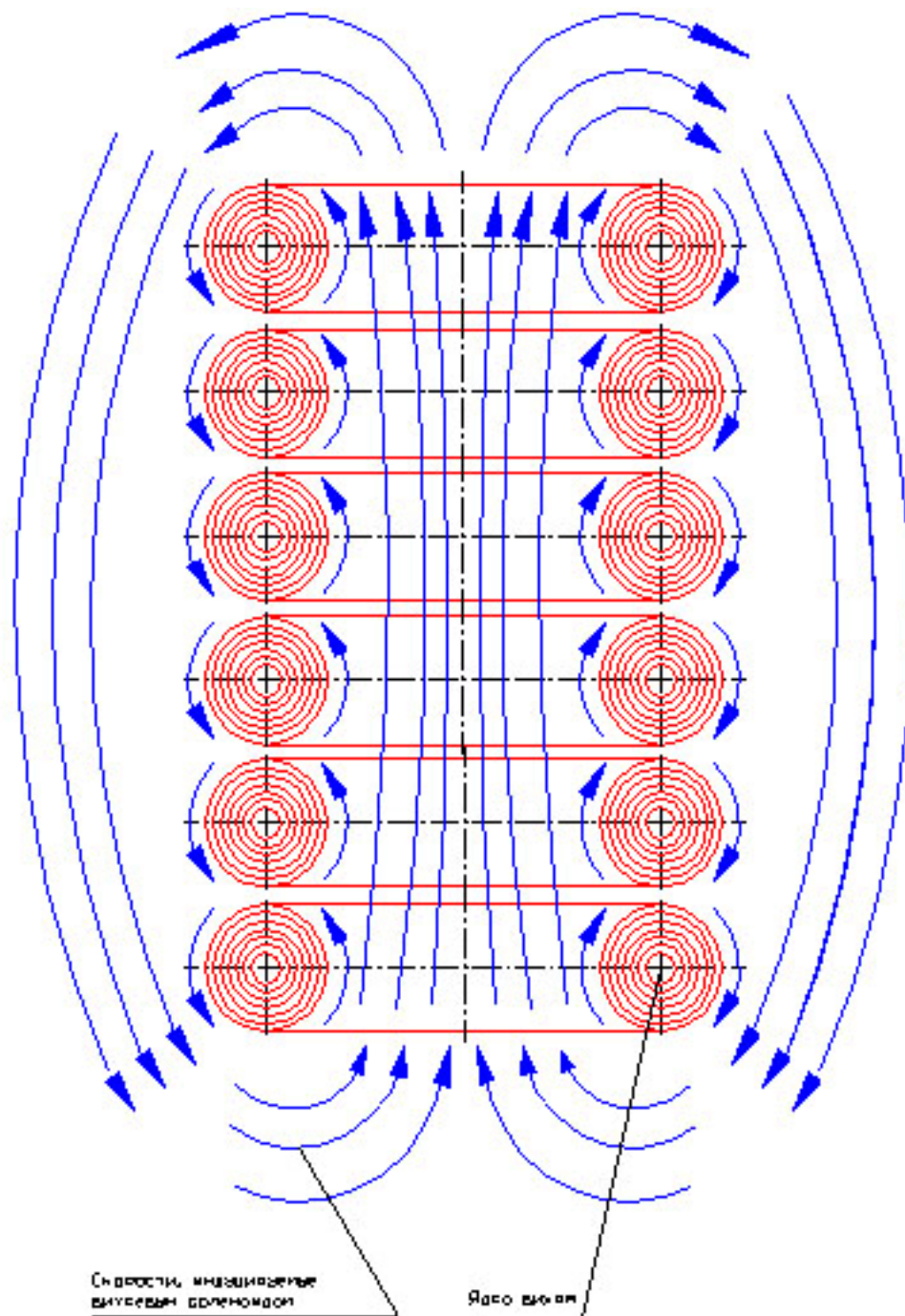
Так как система осесимметричная, то во внутренней зоне происходит суммирование ударных волн среды и динамическое повышение ее давления.

По оси возникает градиент давления и осевой поток растекания среды в обе стороны от центра движителя, поток вверх (на рисунке) захватывающий непосредственно все атомы материальных тел, поток вниз – создающий “реактивную” силу.

Обитаемый отсек смещен относительно центра движителя и центра растекания.

3) **Вихревое действие** (индуктивное) на среду тороидального электронного вихря

Создание направленного тороидального вихревого потока среды под индуктивным действием тороидального электронного вихря, захватывающего материальные тела внутри движителя и отталкивающегося от внешней невозмущенной среды.



На рисунке изображен разрез вихревого “соленоида” из шести тороидальных колец и качественная картина индукционных тороидальных потоков среды в осевом направлении.

Создание ускоряющего действия движителя производится за счет индуктивного воздействия тороидального вихря (внутри кольца – в сторону движения, снаружи кольца – отталкиваясь от внешней невозмущенной среды). Индуктивное действие тороидального вихря создает во внешней области непрерывность поля скоростей относительно набегающего потока среды. Воздействие среды непосредственно на атомы тел создает равномерное ускоряющее действие на все атомы тел, расположенные внутри кольцевого движителя.

Благодаря высокой жесткости среды при незначительном уплотнении возникает огромное приращение давления и, следовательно, большие равномерные ускорения атомов.

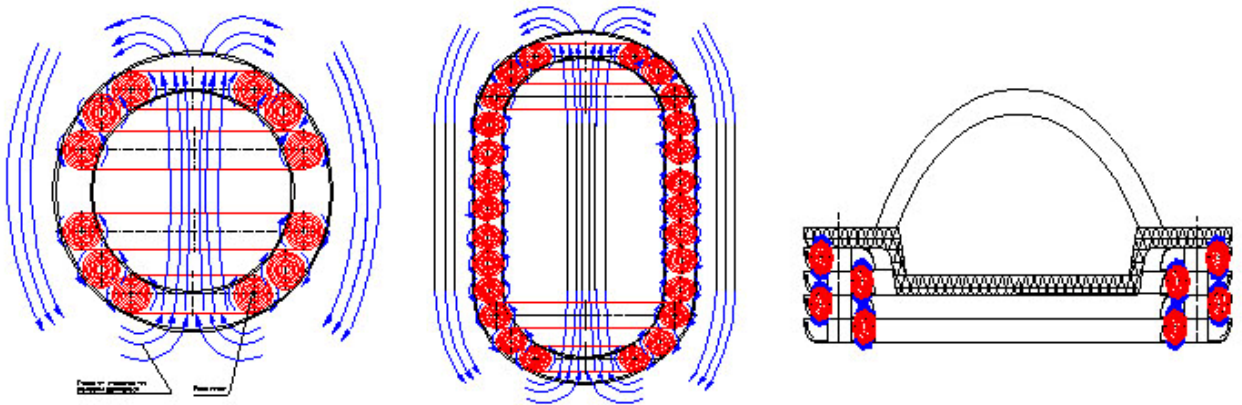
Величина ускорения тел ограничивается только прикладываемой электрической мощностью и прочностью конструкции движителя.

Достижимая скорость полета зависит, таким образом, только от времени действия ускорения (и не зависит от ускоряемых масс и достигнутой скорости!).

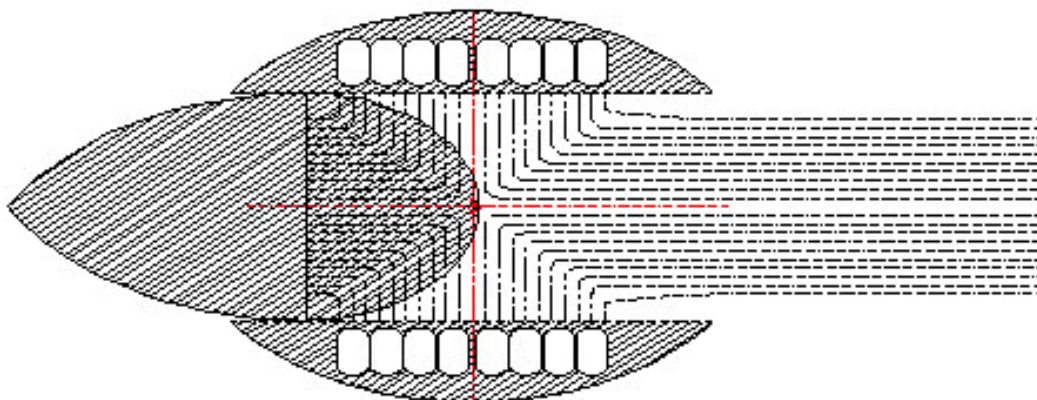
В связи с этим снимаются всякие ограничения по достижимым скоростям полета (скорость зависит только от прочности конструкции, ограничивающей величину ускорения и запаса энергии на борту летательного аппарата).

Для полетов вблизи планет и на самих планетах рационально применение упрощенных дисковидных аппаратов (пресловутых "летающих тарелок").

Для космических полетов наиболее рационально делать сферическую (минимальная поверхность и максимальный объем) или цилиндрическую форму летательного аппарата.



На первом этапе создания движителя возможно применение упрощенной схемы электромагнитного выносного движителя (аналогично выносным мотогондолам авиационных двигателей), ускоряющего материал движителя за счет объемных электромагнитных сил.



К вопросу о необходимой энергии.

Создавая за счет электромагнитных полей ускорения заряженных частиц, мы получаем сжатие жесткой упругой среды (пока гипотетически). При обратном упругом действии среды на заряженные частицы, мы можем получать энергию (на принципах магнитогидродинамических генераторов электрической энергии).

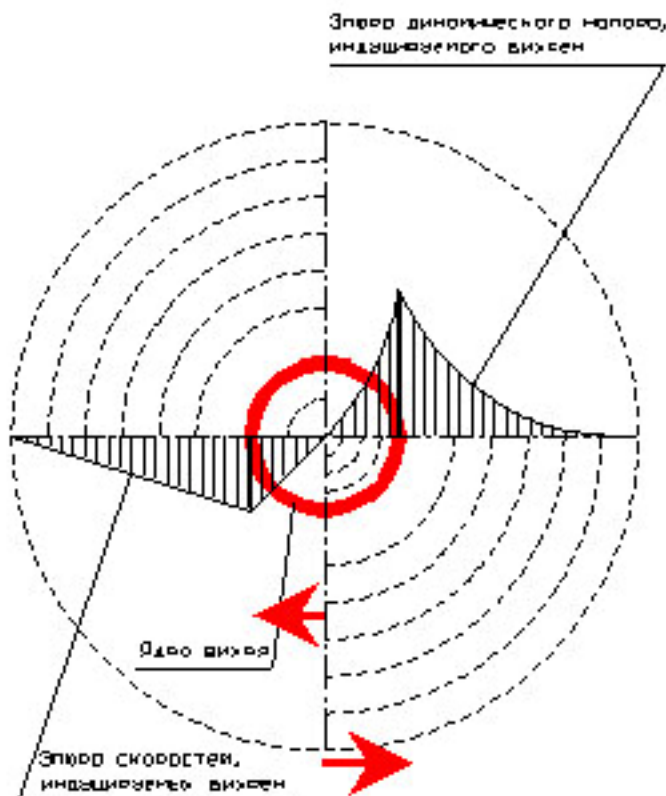
При настройке электрической системы в резонанс и с использованием принципов сверхтекучести и сверхпроводимости, вполне вероятно, что движитель будет потреблять энергию только при запуске, изменении направления и остановке (при маневрах).

Возможно, что благодаря резонансу в электрических контурах и подпитке электрических цепей от движущихся заряженных частиц при работе движитель будет работать по принципу самообеспечения и самогенерации?!!

Вполне вероятно, что на принципах магнитогидродинамического резонанса возможно создание нового типа высокоэффективного генератора электрической энергии (магнитогидродинамических генераторов)?!

Научные источники, использованные при разработке статьи

1. Г.Н.Абрамович “Прикладная газовая динамика”, М, “Наука”, 69 г.

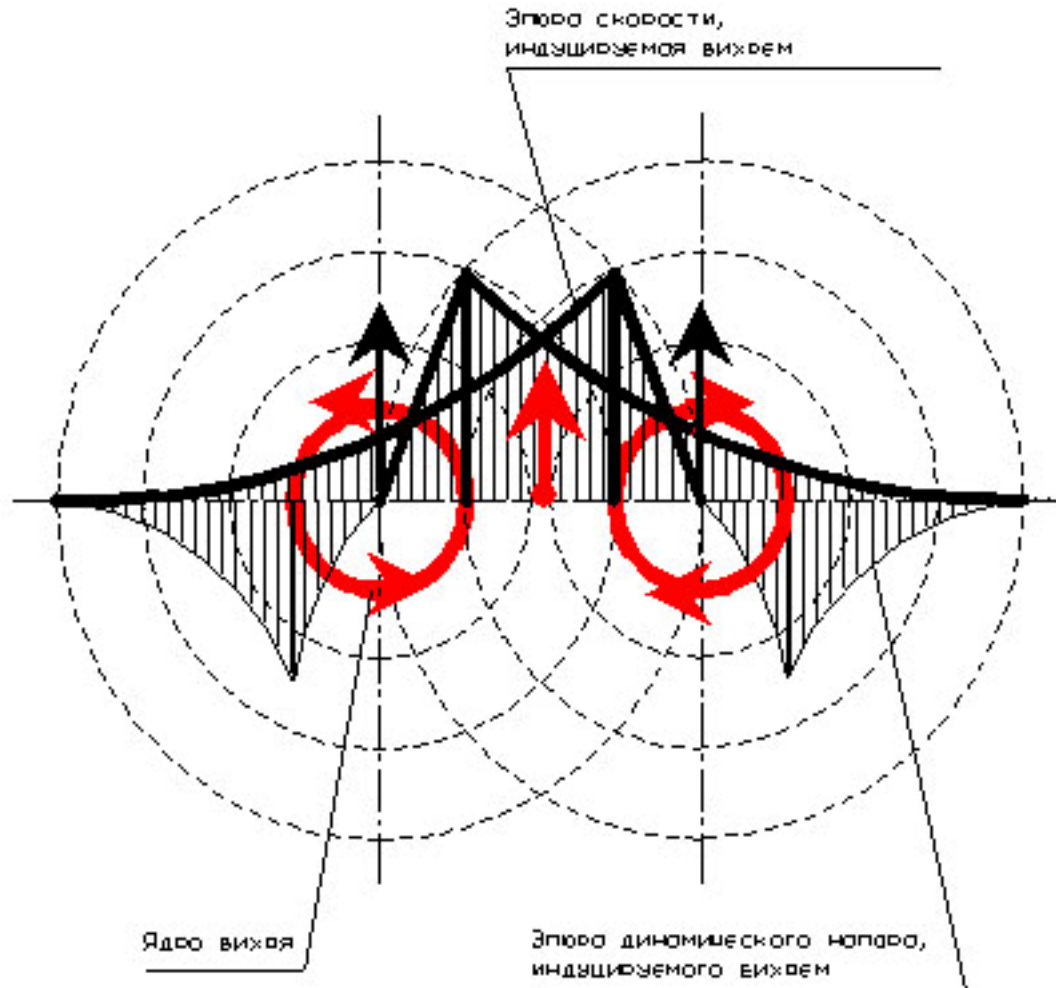


Циркуляция по окружности ядра вихря радиусом r_0

- $\Gamma = 2 \times \pi \times r_0 \times w_0 = \text{const}$
- Где
- r_0 – радиус ядра
- w_0 – скорость на поверхности ядра
- **Скорость в любой точке жидкости вне окружности ядра при безвихревом циркуляционном движении**

- $w = \Gamma / (2 \times \pi \times r) = r_0 \times w_0 / r$
- Давление в любой точке жидкости вне окружности ядра при безвихревом циркуляционном движении если считать жидкость несжимаемой
- $p = \text{const} - \rho \times w^2 / 2 = \text{const} - \rho \times r_0^2 \times w_0^2 / (2 \times r^2)$

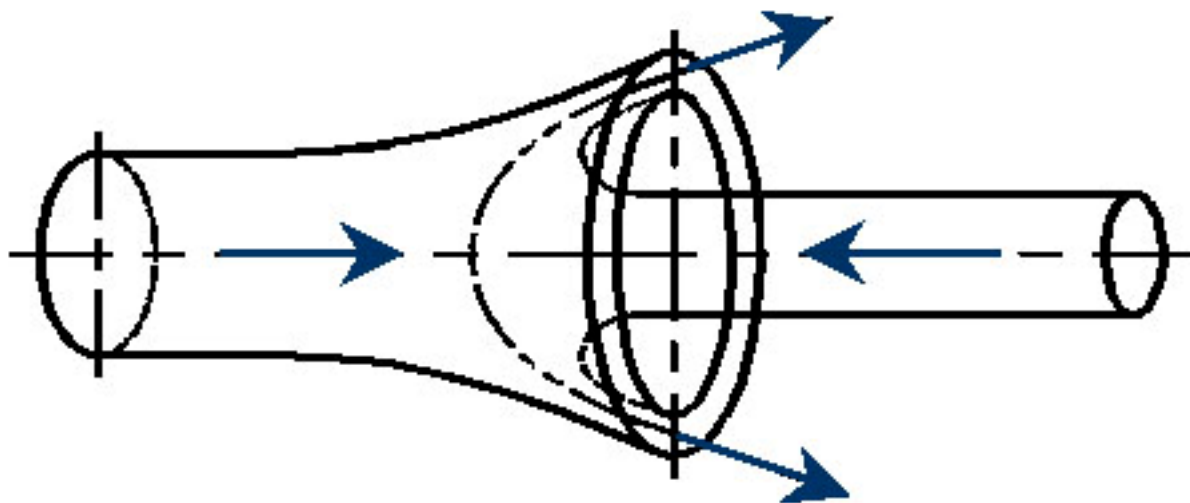
2. Н.Ф.Краснов “Аэродинамика”, Часть 1, М, “Высшая школа”, 80 г.



- Циркуляция скорости по замкнутому контуру в виде окружности
- $\Gamma = 2 \times \pi \times r_0 \times w_0 = \text{const}$
- Скорости, индуцированные участком прямолинейного вихря
- $dw = \Gamma / (4 \times \pi) \times r \times dL / r^3$
- $w = \Gamma / (4 \times \pi \times h) \times (\cos \alpha_1 - \cos \alpha_2)$
- Если в жидкости расположены два вихря, то они взаимодействуют друг с другом, вследствие чего вихревая система находится в движении (вращение или перемещение).
- Скорости этого движения определяются по формуле Био-Савара.
- Возьмем для примера два бесконечных вихря с одинаковой интенсивностью (но обратные по знаку).
- Индуцированные скорости, сообщаемые вихрями друг другу, одинаковы по величине и направлению и, следовательно, система вихрей перемещается поступательно со скоростью
- $w = \Gamma / (2 \times \pi \times h)$
- в направлении, перпендикулярном прямой, соединяющей центры вихрей.

3. М.А.Лаврентьев, Б.В.Шабат “Проблемы гидродинамики и их математические модели”, М, “Наука”, 73 г.

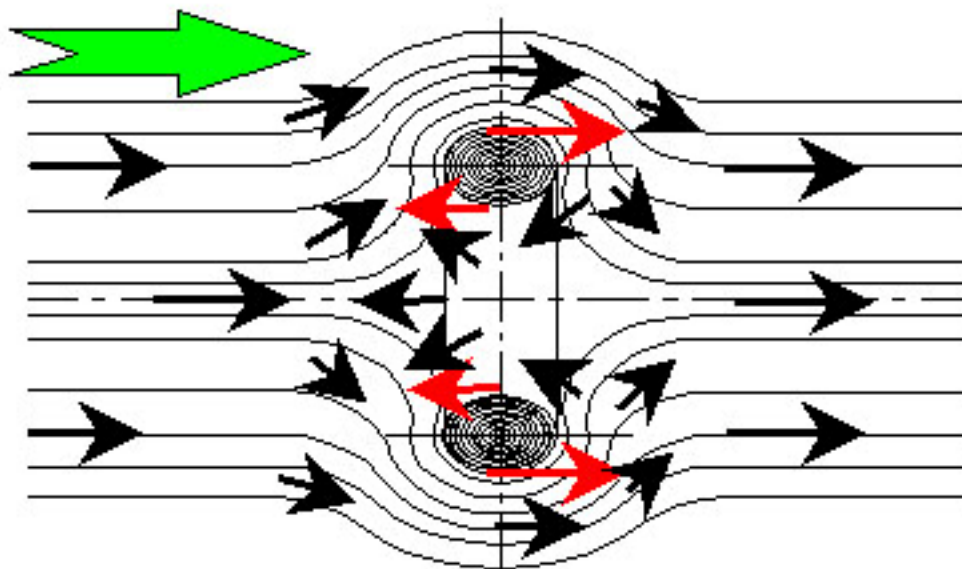
3.1. Задача о встречных струях



После соударения двух струй образуется пелена, которая асимптотически приближается к круговому конусу.

По мере удаления от оси вращения толщина пелены стремится к нулю.

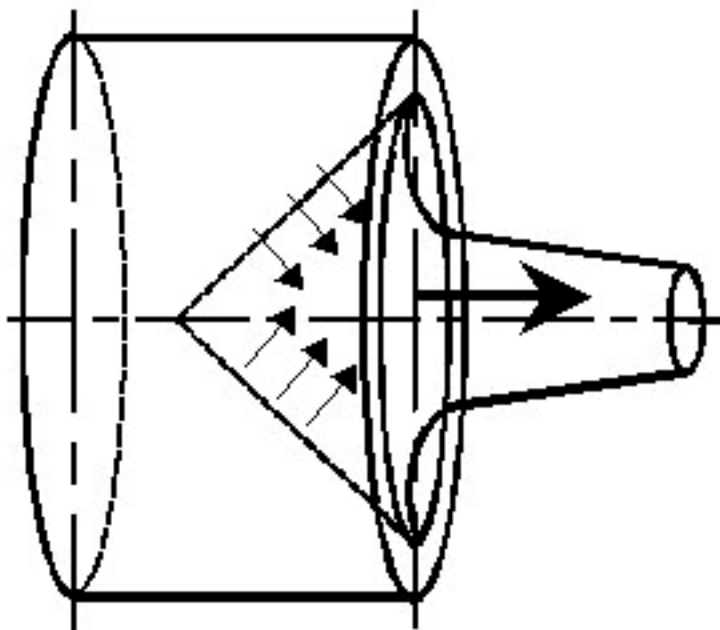
3.2. Снижение сопротивления



При движении вместе с тороидальным (кольцевым) вихрем газ или жидкость, несмотря на плохо обтекаемую форму, испытывают значительно меньшее сопротивление, чем такие же массы в оболочках.

Причиной снижения сопротивления движению является непрерывность поля скоростей.

3.3. Кумулятивный эффект



В качестве предпосылок теории кумулятивного заряда для первого приближения были приняты следующие гипотезы:

1. Детонация заряда происходит мгновенно, импульс перпендикулярен к конусной поверхности выемки
2. Материал оболочки (а также пробиваемая броня) считается идеальной несжимаемой жидкостью (т.к. возникающие давления имеют порядок 100000 ати, а при таких давлениях упругие силы составляют сотые доли от сил инерционных).

Качественная картина кумуляции:

В начальный момент все элементы жидкой конической оболочки выемки приобретают скорость примерно 2 км/с в направлении оси выемки, где происходит сжатие оболочки с увеличением ее толщины. При подходе элементов оболочки к оси часть оболочки выжимается вперед в виде струи. Скорость струи имеет порядок от 2 до 10 км/с (в отдельных экспериментах до 90 км/с).

4. МАШИНОСТРОЕНИЕ, Энциклопедический справочник, Т. 1, Кн. первая, разд. 1, гл. 4 “Техническая механика жидкостей и газов. Элементы гидродинамики”, 1947 г.

4.1. Свойства вихря.

Вихрь при всех своих деформациях состоит из одних и тех же частиц.

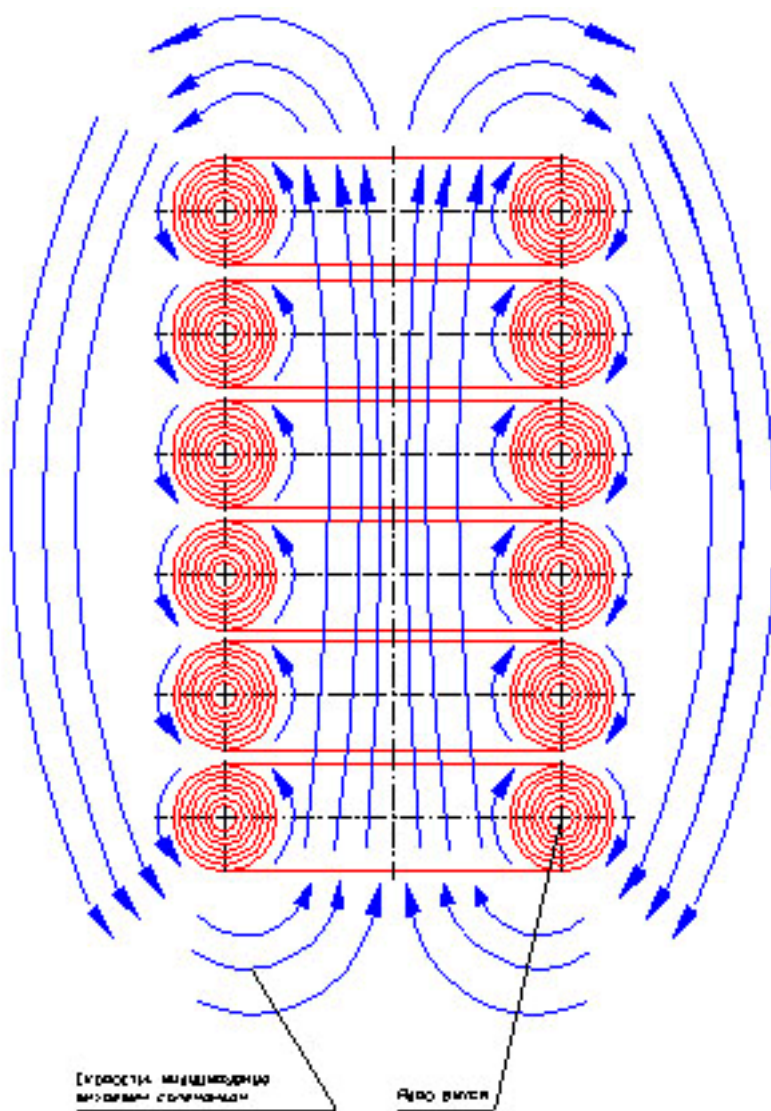
Наружная поверхность вихря является поверхностью раздела между потенциальной частью потока и вихревой – ядром вихря, в котором скорости следуют закономерностям недеформируемого тела.

Поверхность раздела является поверхностью разрыва закономерностей скоростей и давлений, хотя как скорости, так и давления разрыва не претерпевают.

Вихревая трубка не может заканчиваться в потоке, а должна либо замыкаться сама на себя, либо опираться на границы потока.

Циркуляция по любому замкнутому контуру равна сумме циркуляций вихрей, охватываемых данным контуром.

4.2. Скорость, индуцированная вихрем произвольной формы в пространстве на точку окружающего потока, определяется уравнением (законом) Био-Савара. Вектор элемента скорости влияния перпендикулярен плоскости, проходящей через точку влияния и элемент вихря. Направление вектора скорости обуславливается направлением циркуляции вихря.



4.3. Вихревые кольца.

Два вихревых кольца с циркуляцией одного знака совершают неустановившееся движение (попеременно одно из колец проскакивает сквозь другое).

Вихревой соленоид, состоящий из бесконечно большого числа одинаковых колец, равноудаленных друг от друга, является системой, могущей **перемещаться без изменения взаимного расположения**.

Влияние первого вихревого кольца на второе всегда уравновешивается влиянием третьего вихревого кольца (равноудаленных от первого).

Подобный вихревой соленоид положен в основу теории идеального ветряка Сабинина.

-

Приложение.

Исторические и литературные сведения.

Книга **“Пришельцы. Взгляд из глубины веков. Древние знания о современном феномене НЛО.”** Ричард Томпсон. М “Филосовская Книга” 99 г.:

*“Сочетание манипуляции равновесием гравитации путем электромагнитного превращения энергии – массы в объединенном поле положительной и отрицательной частиц лучевого слияния с использованием кинетической энергии и статического электричества вызывает превращение, которое усиливает поток энергии в электромагнитную волну связующей силовой камеры, что приводит в действие/реакцию исходный пункт флуктуации. Воздействие манипуляции поддерживается непрерывными подъемами и спадами МВП (манипуляций в последовательности) электромагнитной волны. МВП (число манипуляций в последовательности в секунду) **изменяет свою частоту на периодической основе...** Их корабль приводится в действие путем реверса электромагнетизма”.*

Учение **“КАЛАГИЯ”**:

*“Так при **центростремительном движении** энергии **Материя (Пространство) уплотняется**, в **Центре Движения Огня**. В **Окружности Влияния Энергии** в этом случае*

*Материя (Пространство) разряжается, за **Окружностью Влияния Энергии** Материя (Пространство) уплотняется.*

*При **центробежном движении** Энергии Материя (Пространство) разряжается,*

*В **Окружности Влияния Энергии** в этом случае Материя (Пространство) уплотняется, за **Окружностью Влияния Энергии** Материя (Пространства) разряжается.*

*Ритм подачи, когда **одна Сущность устремляет другую вперед себя, устремляясь сама вперед другой**, без нанесения вреда, дает **необходимое ускорение Движению**”.*

Известное описание **"Вимана"** (есть и другое):

*“Сильным и прочным должно быть его тело, сделанное из легкого материала, подобное большой летящей птице. Внутри следует поместить **устройство с ртутью** и с **железным подогревающим устройством** под ним.*

*Посредством силы, которая таится в ртути и которая приводит в движение **несущий вихрь**, человек, находящийся внутри этой колесницы, может пролетать большие расстояния по небу самым удивительным образом...*

Четыре прочных сосуда для ртути должны быть помещены внутри. Когда они будут подогреты управляемым огнем из железных приспособлений, колесница разовьет силу грома благодаря ртути, и она сразу превращается в жемчужину в небе”.

Техника молодежи №8/89 “А если без предубеждений?”:

“В 1957 году НЛО больше часа сопровождал самолет ВВС США, битком набитый аппаратурой электронного противодействия... Последние и позволили “схватить” точные характеристики излучения НЛО: частота от 2995 до 3000 МГц, модуляция (частота повторения) импульсов – 600 Гц, ширина импульса 2 мкс”.

Физические основания принципа не реактивного движителя.

Для понимания принципа создания не реактивного объемного движущего воздействия рассмотрим некоторые известные физические положения. В качестве подтверждения излагаемого используются выдержки из статей Большой Советской Энциклопедии и учебников по физике (выделено курсивом).

В космическом пространстве, непрерывно заполненном СРЕДОЙ, в физике называемой **“физическим вакуумом”**, распространяются свет, электромагнитные волны, гравитационное и другие виды взаимодействий.

Выдержка из БСЭ: *“Вакуум физический, среда, в которой нет частиц вещества или поля. Однако полный Вакуум — среда, в которой совсем нет частиц, вовсе не есть лишённое всяких свойств “ничто”. Отсутствие частиц в физической системе не означает, что она “абсолютно пуста” и в ней ничего не происходит”.*

Выдержка из учебника физики: *“**В вакууме существуют частицы и поля абсолютно всех возможных видов. Наличие бесконечного множества подобных частиц получило название нулевых колебаний вакуума”.***

Свет и электромагнитные волны излучаются при ускоренном движении заряженных частиц, например при изменении орбит электронов, вращающихся вокруг ядер атомов. Известно, что при ускоренном движении электрически заряженных частиц в окружающем пространстве возбуждаются и распространяются волны, называемые электромагнитными.

Выдержка из БСЭ: *“Особенности электромагнитных волн, законы их возбуждения и распространения описываются Максвелла уравнениями. Если в какой-то области пространства существуют электрические заряды e и токи I , то изменение их со временем t приводит к излучению электромагнитных волн... Электромагнитные колебания, взаимосвязанные колебания электрического (E) и магнитного (H) полей, составляющих единое электромагнитное поле. Распространение электромагнитных колебаний происходит в виде электромагнитных волн...”.*

Следовательно, известен инструмент воздействия на окружающую СРЕДУ – ускоренно движущиеся электрически заряженные частицы – электроны и ионы...

Между атомами в твердых телах, в жидкостях и газах имеются относительно большие расстояния, через которые осуществляются все физические взаимодействия. **Следовательно, между атомами также существует (или заполняет?) та же СРЕДА...**

Между ядром и электронами в атомах имеются относительно большие промежутки, через которые также осуществляются все взаимодействия. **Следовательно, между ядром и электронами в атомах также существует та же СРЕДА...**

Фактически все материальные тела при очень большом увеличении (в большом масштабе) являются **очень редкой** объемной сеткой, в узлах которой расположены ядра атомов с вращающимися на относительно большом расстоянии от них электронами.

Размер ядра примерно в 10000 раз меньше размера атома (Элементарный учебник физики под редакцией Г.С.Ландсберга, т.3), что близко к отношению радиуса орбиты Юпитера к радиусу Солнца!!!

Если представить себе атом (водорода) при большом увеличении, например ядро (протон) диаметром 1 мм, то радиус орбиты электрона будет около 10 м.

И объяснить движение по орбите и саму устойчивость орбиты электрона при движении вокруг ядра без какой-либо (**физической** связи или) **непрерывной физической среды** практически невозможно... Попытки теоретиков – математиков говорить об искривлении N-мерного пространства с точки зрения механика - материалиста (и обычного 3-х мерного пространства) бессмысленны... Также бессмысленны, как и объяснение различных взаимодействий через испускание и поглощение “виртуальных фотонов”, которое НЕЛЬЗЯ обнаружить, так как будет нарушен ЗАКОН СОХРАНЕНИЯ ЭНЕРГИИ...

Еще в 19 веке в физике был сформулирован принцип “отсутствия дальнего действия”, что означало для осуществления **любых** взаимодействий на расстоянии (так называемых электрических, магнитных, гравитационных и т.п.) **объективную необходимость наличия реальной физической среды.**

Для передачи всех излучений и для осуществления всех известных взаимодействий пространство внутри физических тел, между атомами, внутри атомов, между ядром и электронами, а также в космосе между звездами и планетами, непрерывно должно быть заполнено единой физической средой.

В различных разделах физики существуют различные теории (гипотезы) по вопросу, что же заполняет или определяет пространство. Однако нет понимания наличия **единой среды**, заполняющей все космическое пространство и **созидающей все атомы и тела**, а также передающей все излучения и взаимодействия в космическом пространстве, внутри тел, жидкостей, газов, атомов и ядер. В каждом разделе теоретической физике для объяснения придумываются различные, подчас противоречащие друг другу гипотезы...

В качестве еще одной гипотезы **гипотезы** (для первого приближения) можно попытаться все многообразие взаимодействий в физике и природе (на примере гравитационного взаимодействия) объяснить наличием **единой микроскопической среды** (**с различными ее проявлениями на макроскопическом уровне**).

По современным гипотезам космическое пространство заполнено “физическим вакуумом” или не наблюдаемой “**темной массой**” (по последним “измерениям” или **расчетам** (!?) до 96% от всей массы **ВСЕЛЕННОЙ**... И только 4% - наблюдаемое вещество...).

Однако ВАКУУМ (большинством людей) **подразумевается пустотой (без частиц материи) и только в космическом пространстве...** И никак не представляется вакуум внутри физических тел, в земной атмосфере, внутри Земли.

Человек с трудом может представить ВАКУУМ **внутри ЛЮБОГО** физического (“материального”) тела, **между атомами**, и **внутри любого атома!**?

Бытовое (не научное) значение слова **вакуум** – это **пустота**, где нет никакого **реального** вещества, и этот **вакуум возможен только в космическом пространстве.**

Принятое в физике название “ФИЗИЧЕСКИЙ ВАКУУМ” напротив подразумевает **ОТСУТСТВИЕ ПУСТОТЫ** (например, вакуум “НАСЫЩЕН ЭНЕРГИЕЙ” без разъяснения, что это за энергия, или вакуум наполнен различными полями и фотонами).

поля – гравитационные (от гравитон или “фотон” гравитационного поля), электромагнитные, нейтринные (от нейтрино) и тому подобные НАЗВАНИЯ (“микрорептонные”, “фотонные”). Чем больше различных “полей” или “сил” в физике, тем больше **выдуманных** “частиц”, поля образующих и переносящих...

Из БСЭ: “В квантовой теории поля все частицы, в том числе и “корпускулы” световых волн, **фотоны**, выступают на одинаковых основаниях — как **кванты соответствующих им физических полей**:

фотон — квант электромагнитного поля;

электрон и позитрон — кванты электронно-позитронного поля;

мезоны — кванты мезонного, или ядерного, поля и т.д.

В частности, у любой квантовой системы имеется **вакуумное состояние**, в котором она вовсе не содержит частиц (квантов). Однако отсутствие “частиц” или квантов физических полей отнюдь не означает, что осталась ПУСТОТА”.

“эфир” (в современной науке на это слово наложено табу – “ЛЖЕНАУКА”).

В физике 19 века – светоносная среда, заполняющая космическое пространство и передающая от звезд волны света и электромагнитное излучение, а также передающая или осуществляющая гравитационное взаимодействие.

Из БСЭ: “Эфир мировой, световой эфир гипотетическая всепроникающая среда, которой, по научным представлениям прошлых столетий, приписывалась роль переносчика света и вообще электромагнитных взаимодействий.

Первоначально Эфир понимали как механическую среду, подобную упругому телу.

Соответственно, распространение световых волн уподоблялось распространению **звука в упругой среде**, а напряжённости электрического и магнитного полей отождествлялись с механическими натяжениями Эфира.

Гипотеза механического Эфира встретила с большими трудностями, в частности с невозможностью примирить поперечность световых волн (требующую от Эфира свойств абсолютно твёрдого тела) и отсутствие сопротивления Эфира движению небесных тел.

(Как теперь ясно, **эта гипотеза несостоятельна** хотя бы потому, что силы упругости, натяжения и т. п. сами имеют электромагнитную природу.)

Нерешенным оставался лишь вопрос об участии Эфира в движении тел.

Возникшие при этом трудности и противоречия были преодолены в созданной А. Эйнштейном специальной теории относительности, которая полностью **сняла проблему Эфира, упразднив его из теории** (см. Относительности теория, Электродинамика движущихся сред).

С современной точки зрения, **физический вакуум обладает некоторыми свойствами обычной материальной среды.**

Однако его не следует путать с Эфиром, от которого он принципиально отличается уже потому, что электромагнитное поле является

самостоятельным физическим объектом, не нуждающимся в специальном носителе”.

В физике 19 века существовало полное понимание необходимости реально существующих физических тел или непрерывных сред (мирового Эфира) для осуществления передачи действия на расстоянии.

Принятое в настоящее время в физике положение о “**материальности**” различных полей (электрических, магнитных, гравитационных и т.п.) фактически не объясняет ничего!

Хотя и позволяет замалчивать о принципе отсутствия дальнего действия!

ПОЛЕ – материально и, следовательно, нет дальнего действия??? А из чего состоит ПОЛЕ или чем создается? Можно, конечно, принять, что поля создаются ФОТОНАМИ, но тогда надо объяснять, что эти частицы – фотоны не летят со скоростью света, а создают волны уплотнений, передающиеся со скоростью света... И что их масса покоя не равна 0!

В современной физике признается существование среды, заполняющей все пространство, но отсутствует единое название этой среды.

Наличие различных названий приводит к сложности объективно выделить реальные физические свойства среды из имеющихся данных.

В настоящее время существуют понятия следующих видов излучений и/или взаимодействий:

- **Электромагнитное** (излучение или поле).

На основании того, что математические векторы напряженности электрического и магнитного полей перпендикулярны направлению распространения волны говорится о ПОПЕРЕЧНОСТИ электромагнитной волны. При этом замалчивается, что вектора это **не направление колебаний частиц передающей среды (что требует определение поперечности волн)**, в противном случае, эта среда должна быть твердой или жидкой.

- **Гравитационное** (излучение или поле).

До настоящего времени помимо формулы Ньютона, описывающей статическую зависимость силы гравитационного притяжения от **статических масс** и квазистатических расстояний, не обнаружено динамическое действие (волн?) гравитации, не объяснено физическое действие гравитации (чем эта сила создается или откуда возникает), **не найден гравитационный центр вселенной**, отсутствуют определенные данные о скорости “распространения” гравитационного взаимодействия.

- **Ядерные взаимодействия (сильное и слабое)**

Помимо формул, описывающих изменение этих взаимодействий в пространстве (это особенно касается ядерных сил притяжения и отталкивания) или воздействие их на какие-либо тела или частицы, мы фактически не знаем, чем силы вызываются и почему их (этих сил и взаимодействий) так много в ПРИРОДЕ.

В теоретической физике существует “**математическое объяснение**” действия сил через испускание и поглощение “виртуальных фотонов взаимодействия”, которое не может быть принято для инженерной практики, так как “виртуальность” ставит условие о невозможности обнаружения (следовательно, невозможности ДЕЙСТВИЯ!!!) этих “фотонов взаимодействия” (в противном случае **будет нарушен** (???) фундаментальный закон природы – **ЗАКОН СОХРАНЕНИЯ ЭНЕРГИИ!!!**).

Для единого объяснения всех этих сил и взаимодействий требуется наличие физически реальной и материальной единой СРЕДЫ, а не математических понятий в виде “виртуальных частиц взаимодействия” или квантов различных “полей”...

Необходимо тогда принять, что существует реальная физическая среда, пока нам неизвестная и нами не обнаруживаемая, благодаря которой передаются все физические взаимодействия и **создаются все физические поля**.

Для однозначного понимания изложенного попробуем данной СРЕДЕ подобрать какое-либо название (из ФИЗИКИ).

“Физический вакуум”. В моем понимании – это в космическом пространстве, это **пустота**, это пространство **без вещества**. Но никак не может быть вакуума внутри физических тел (внутри материальных объектов – планет, звезд, твердых тел, жидкостей или газов, внутри ядер).

Название **“физический вакуум”** для дальнейшего изложения не подходит, так как **теряется физическая сущность и понимание** все заполняющей СРЕДЫ.

Хотя свойство насыщенности вакуума энергией и свойство рождения “из ничего” различных частиц, а также передача всех излучений и взаимодействий **доказаны** и не вызывают в современной науке никаких возражений.

Поле (гравитационное, электромагнитное, фотонное, микролептонное)

Из БСЭ: “Поля физические, **особая форма материи**; физическая система, обладающая бесконечно большим числом степеней свободы. Примерами П. ф. могут служить электромагнитное и гравитационное поля, поле ядерных сил, а также волновые (квантованные) поля, соответствующие различным частицам.

Концепция поля была принята ... как альтернатива теории дальнего действия, т. е. взаимодействия частиц на расстоянии без какого-либо промежуточного агента (так интерпретировалось, например, электростатическое взаимодействие заряженных частиц по закону Кулона или гравитационное взаимодействие тел по закону всемирного тяготения Ньютона).

Первоначально выдвигалась механистическая интерпретация поля как упругих напряжений **гипотетической среды** — **“эфира”**.

Однако наделение **“эфира” свойствами упругой среды** оказалось в резком противоречии с результатами проведенных позднее опытов.

С точки зрения современных представлений, такая механистическая интерпретация поля вообще бессмысленна, поскольку сами упругие свойства макроскопических тел полностью **объясняются электромагнитными взаимодействиями частиц**, из которых состоят эти тела.

Теория относительности, **отвергнув концепцию “эфира” как особой упругой среды**, вместе с тем придала фундаментальный смысл понятию П. ф. как **первичной физической реальности**.

П. ф. не только **осуществляют взаимодействие** между частицами; могут существовать и проявляться свободные П. ф. независимо от создавших их частиц (например, электромагнитные волны). **Поэтому ясно, что П. ф. следует рассматривать как особую форму материи**.

Опыт показал (сначала для электромагнитного поля), что энергия и импульс поля изменяются дискретным образом, т. е. П. ф. можно поставить в соответствие определённые частицы (например, электромагнитному полю — фотоны, гравитационному — гравитоны)...

Однако у понятия ПОЛЕ отсутствует однозначное объяснение, чем переносятся и как распространяются поля. А также отсутствует понимание из чего все эти поля состоят - какие либо частицы – носители этих полей. То, что полям (дискретным) можно “поставить в соответствие определенные частицы” отнюдь не означает существование этих частиц! И такое большое их разнообразие в ПРИРОДЕ!!!

Поиски возможно составляющих различные поля частиц (гравитонов, фотонов, нейтрино и других “микрелептонов”) пока не увенчались успехом.

(возможно, этот вывод будет оспариваться – я тоже читал об обнаружении КАКИХ-ТО “нейтринных” вспышек в веществе, расположенном в огромном баке на большой глубине под землей...), а только существуют в теориях и формулах физиков – теоретиков.

Понятие ПОЛЕ всегда нуждается в дополнительных уточнениях (чем создается поле, чем переносится поле и т.п.). Поле бывает - электрическое, магнитное, скоростей...

Энергия. Может быть любая: ядерная, гравитационная, электромагнитная, кинетическая, фотонов, взаимодействия и т.п.

Из БСЭ: “Энергия (от греч. *enérgeia* — действие, деятельность), общая количественная мера движения и взаимодействия **всех видов материи.**”

В соответствии с различными формами движения материи рассматривают различные формы Энергии: механическую, электромагнитную, ядерную и др.

В случае непрерывной среды или поля вводятся понятия плотности Энергии, т. е. Энергии в единице объема, и плотности потока Энергии, равной произведению плотности Энергии на скорость ее перемещения.

Атомы излучают электромагнитную Энергию в виде дискретных порций — световых квантов, или фотонов (см. Квантовая механика)”.

Заметим - излучение атомами ЭНЕРГИИ в виде квантов или фотонов не означает, что из атомов испускаются и летят какие-либо частицы! Иначе бы атомы просто исчезали (“испарялись”) в процессе излучения частиц... Атомы, получая энергию из вне, излучают эту-же энергию не теряя ни каких частиц своей материи...

В связи с отсутствием у понятия “Энергия” однозначности (как с энергией обращаться, если не определить ее тип) при изложении название не подходит из-за потери ясности понимания, хотя среда должна обладать и переносить энергию.

Согласно физики звуковые волны переносят энергию со скоростью звука без переноса массы передающей среды. Чем не ФОТОН с нулевой массой покоя и скоростью распространения малых возмущений равных скорости света!...

ЭФИР. Наиболее подходящее название (с точки зрения исторических приоритетов, и с точки зрения понимания – НЕЧТО ЭФЕМЕРНОЕ, все заполняющее, не зримое и не осязаемое, обладающее особыми свойствами - непрерывности, сверхтекучести, а также понятными физическими параметрами – плотностью, давлением и т.п.).

В физике 19 века существовала гипотеза (или теория) о заполнении космического пространства всеобщей передающей и все созидающей средой – “светоносным” ЭФИРОм. Эфир подразумевался состоящим из отдельных **сверхмелких частиц** и обладающим высокой упругостью (напоминающим известные газ или жидкость, состоящим из атомов и молекул, которые совершают броуновские колебания и перемещения).

Однако вопрос со свойствами среды-эфира окончательно не был решен. Это означало только необходимость уточнения теории и поиску **ПОДВИЖНОГО** ЭФИРА, но никак не необходимость отказа от самой теории мирового ЭФИРА.

Если же вспомнить современные **упоминания** о теориях ЭФИРА 19 века, возникает уверенность, что наукой **доказано** отсутствие какой-либо среды (а уж тем более ЭФИРА) в природе и космическом пространстве! Однако не приводится ни одного доказательства **ОТСУТСТВИЯ** ЭФИРА... за исключением ссылок на ПОСТУЛАТЫ ЭЙНШТЕЙНА... и повторения, что правильность теоретических и **математических** выкладок и уравнений теории относительности является ДОКАЗАТЕЛЬСТВОМ верности постулатов... в том числе и об отсутствии ЭФИРА, как мировой среды... Хотя я бы интерпретировал это как правильность положения о ДОПУСТИМОСТИ при проведении **расчетов** не учитывать некоторую изотропную окружающую среду.

СРЕДА – также подходящее название.

Физическая СРЕДА – значит, **состоящая** из каких-то более мелких (меньших электрона и пока еще не обнаруженных) частиц и обладающая физическими параметрами, которыми обладают все физические среды (масса частиц и количество их в объеме, или плотность и давление, а также скоростью распространения малых возмущений – скоростью звука – или СВЕТА?). Физическая СРЕДА понимается с точки зрения здравого смысла гораздо лучше, чем “физический вакуум” (хотя за ними стоит одно и то же физическое понятие).

Примем для дальнейшего изложения название – **СРЕДА** (подразумевая при этом различные поля, физический вакуум, темную массу, “торсионные поля” (создаваемые вращающимися вокруг атомов электронами), а также исторически приоритетный – ЭФИР).

Используем **ГИПОТЕЗУ**, что для осуществления всех известных взаимодействий (между атомами, между электронами и ядрами, между протонами и нейтронами) при соблюдении принципа “ОТСУТСТВИЯ ДАЛЬНОДЕЙСТВИЯ” (и отсутствии гипотетических “виртуальных фотонов”), а также для обеспечения распространения в пространстве различных волн и полей должна **быть единая и реальная все заполняющая изотропная физическая среда**, состоящая из мельчайших частиц **ненулевой** массы покоя, и обладающая макроскопическими параметрами: плотностью, давлением и др.

В теоретической физике принята гипотеза взаимодействия элементарных частиц при излучении и поглощении “виртуальных фотонов взаимодействия”, что служит для упрощения теоретических (математических) расчетов, но не может служить для понимания физической сути взаимодействия на расстоянии. Название “виртуальный фотон” говорит о теоретическом условии, что данный “фотон взаимодействия” **НЕ МОЖЕТ БЫТЬ ОБНАРУЖЕН** ни при каких исследованиях, так как в случае его обнаружения нарушается **ЗАКОН СОХРАНЕНИЯ ЭНЕРГИИ???**

Из БСЭ: *“Виртуальные частицы, частицы, существующие в промежуточных, имеющих малую длительность состояниях, для которых не выполняется обычное соотношение между энергией, импульсом и массой.*

Любая частица непрерывно испускает и поглощает В. ч. различных типов.

С точки зрения классической физики, свободная частица (частица, на которую не действуют внешние силы, т. е. покоящаяся или движущаяся равномерно и прямолинейно) не может ни породить, ни поглотить другую частицу (например, свободный электрон не может ни испустить, ни поглотить фотон), так как в таких процессах нарушался бы либо закон сохранения энергии, либо закон сохранения импульса.

Энергия и импульс непрерывно флуктуируют, и в течение малых промежутков времени может “временно нарушаться” (в классическом смысле) закон сохранения энергии, а процессы, протекающие внутри малых объёмов, могут сопровождаться “местными нарушениями” закона сохранения импульса.

Именно вследствие принципа неопределённости возможно испускание и поглощение свободным электроном виртуального фотона и другие аналогичные процессы; нужно лишь, чтобы весь процесс испускания и поглощения длился достаточно малое время, так, чтобы связанное с ним “нарушение” закона сохранения энергии укладывалось в рамки соотношения неопределённостей.

Эти факты можно истолковать и иначе.

Именно, считать, что энергия сохраняется и в процессах, длящихся сколь угодно малое время, необычная связь кинетической энергии частицы с её импульсом и массой нарушается; при больших скоростях нарушается соответствующее релятивистское соотношение (см. Относительности теория).

Обе точки зрения по существу равноценны.

Однако при развитии математического аппарата квантовой теории поля вторая точка зрения предпочтительнее.

Энергия и импульс реальных частиц до и после реакции остаются неизменными, а во время реакции законы сохранения этих величин не выполняются.

Вся теория строится так, что любая реакция может быть представлена как результат различных виртуальных процессов, протекающих за малое время реакции.

Хотя В. ч. отличаются от реальных тем, что для них не выполняется обычное соотношение между энергией и импульсом, считать их несуществующими нет достаточных оснований.

Физики отказались от классического непрерывного поля Фарадея — Максвелла, как от не соответствующего действительности.

Поэтому, если допустить, что появление В. ч. в теории есть лишь следствие приближённых методов расчёта (существует и такая точка зрения), то неизбежен возврат к теории взаимодействия частиц друг с другом на расстоянии без какого-либо посредника.

Но подобные представления теории дальнего действия давно отвергнуты наукой (см. Взаимодействие, Поля физические).

Примем в дальнейшем изложении, что любое тело (и его составляющие электроны и протоны) всегда находится в некой среде, создающей и передающей все известные физические поля (в том числе и гравитационные).

Свет и электромагнитные излучения создаются **ускоряющимися** атомами и электронами и их можно представить как **волны возмущений физической среды**, распространяющиеся в пространстве со скоростью света.

Благодаря движению электронов вокруг ядер в атомах окружающая физическая среда в соответствии с законом Бернулли должна быть динамически разрежена.

За счет изменения давления в окружающей среде можно очень просто и понятно без использования “виртуальных частиц взаимодействия” **качественно** объяснить движение электрона по окружности относительно ядра.

Можно также движущимися и ускоряющимися по заданной траектории электронами создавать сильные возмущения в среде – ударные волны.

Таким образом:

инструмент воздействия на среду – движущиеся с ускорением атомы и электроны
и, соответственно, движущаяся среда должна оказывать воздействие на атомы физических тел
(закон действия и противодействия).

Для облегчения понимания **все заполняющей и все создающей СРЕДЫ**, до сих пор не обнаруженной, можно задаться вопросами – чувствуем ли мы неподвижный воздух, чувствует ли рыба воду?

Представим следующий мысленный эксперимент:

На один обруч натянута редкая сетка (с размером ячейки 1:10000, что примерно соответствует отношению размера ядра к размеру атома), а на другой обруч натянута более плотная сетка (что может соответствовать плотному потоку электронов-частиц).

Обручи продуваются равномерным потоком среды с различными скоростями. При минимальной скорости потока на сетках сила сопротивления будет близка к нулю (или **меньше чувствительности измерительного прибора**). При увеличении скорости потока сила на обруче с плотной сеткой будет больше, чем на обруче с редкой сеткой.

Данный мысленный эксперимент отвечает на вопрос “Почему мы не ощущаем наличие все заполняющей СРЕДЫ?”.

Мы живем в мире (или море?) **квазистатичной изотропной СРЕДЫ**, в целом (в среднем) неподвижной и равномерной **относительно** материальных тел (и атомов).

И становится понятным, почему поиски эфирного **ветра** (или **неподвижного** эфира) не увенчались успехом. Не возможно обнаружить ветер в закрытом помещении (его там просто нет).

Высокая скорость распространения малых возмущений в среде (равна скорости света), приводит к тому, что при достигнутых нами скоростях мы просто не замечаем изменений параметров среды, вызываемых движением материальных тел (происходит практически мгновенное выравнивание возмущений).

Следовательно, что бы обнаружить эту гипотетическую среду, необходимо использовать **большую концентрацию** электронов и ионов (или плазму высокой плотности – “более плотную сетку”), а также **высокую скорость (или ускорения) движения** частиц (излучение Черенкова – Вавилова происходит при движении заряженных частиц со сверхсветовой скоростью) и обеспечить **изменения объема (ударное сжатие)**.

Используя понятие все заполняющей СРЕДЫ, можно объяснить **гравитационное поле** изменением по радиусу статического давления (и возможно плотности – для объяснения искривления лучей света?) среды – физического вакуума вблизи планет (Земли) и звезд.

Среда непрерывно и равномерно **заполняет** все космическое пространство (иначе бы до нас не доходил свет от далеких ЗВЕЗД), а также **все планеты, тела и атомы** и должна быть в среднем **неподвижна относительно** тел (незначительные хаотические Броуновские движения частиц в среднем уравниваются, создавая вокруг тел и атомов **поверхностный** слой).

Внутри физических тел плотность и давление СРЕДЫ должны быть несколько меньше, чем снаружи, однако это вероятно крайне незначительный перепад плотности, так как жесткость СРЕДЫ значительна (скорость распространения малых возмущений равна скорости света, так как свет это и есть распространяющиеся малые возмущения в среде), что означает практически несжимаемость среды.

“И.Ньютон рассматривал возникновение гравитационного взаимодействия между звездами и планетами за счет возникновения в межзвездной среде - эфире градиента плотности и давления. Эфир подразумевался состоящим из отдельных сверхмелких частиц и обладающим высокой упругостью” (В.А.Ацюковский “Современные исследования эфирного ветра”).

Можно предположить, что эфир состоит из мельчайших частиц, много меньших электрона. Из этих же мельчайших частиц состоят и протоны, и электроны, а также другие элементарные частицы, как рассматривается в вихревой теории В.А.Ацюковского.

Следствие из гипотезы, что протоны и электроны являются особыми (сферическими или тороидальными) вихрями жидкого ЭФИРА:

плотность свободного эфира (СРЕДЫ) в космическом пространстве несколько больше плотности вещества в протоне ($\rho \sim 10^{17}$ кг/м³).

Такая плотность СРЕДЫ приводит согласно физической зависимости приращения давления от приращения плотности и скорости звука $dP = C^2 dp$ (после подстановки значения квадрата скорости света C^2) к огромному значению приращения давления в зависимости от приращения (изменения) плотности $dP = 9E16 \cdot dr$ (Н/м²).

СРЕДА передает излучения (и свет) за счет волновых (“звуковых”) колебаний мельчайших частиц (аналогично звуковым волнам в воде или воздухе).

Мельчайшие частицы среды обеспечивают передачу всех взаимодействий в космосе и природе, заполняют все физические тела и все пространство, создают все элементарные частицы, включая протоны и электроны.

Можно также сделать вывод, что по физическим свойствам СРЕДА подобна “несжимаемой” сверхтекучей жидкости.

Упругость (или жесткость) ее слишком велика для газа – скорость распространения малых возмущений в СРЕДЕ примерно 300000 км/с (равна скорости света и свет есть распространение малых возмущений в среде...).

Из чего следует, что **при незначительных изменениях плотности СРЕДЫ происходят сверхбольшие изменения давления**, что характерно для твердых и жидких сред ($dP/d\rho = C^2$).

А так как пока при достигнутых скоростях полетов мы практически не можем обнаружить сопротивление СРЕДЫ, это приводит к выводу о том, что СРЕДА обладает свойством **сверхтекучести**. Следовательно, можно предположить свойства среды аналогичными в какой то степени свойствам сверхтекучей жидкости (типа известного в настоящее время сверхтекучего **жидкого ГЕЛИЯ**).

Из БСЭ: “Сверхтекучесть, особое состояние квантовой жидкости, находясь в котором жидкость протекает через узкие щели и капилляры без трения; при этом протекающая часть жидкости обладает равной нулю энтропией. В сверхтекучей жидкости, кроме **обычного (первого) звука (колебаний плотности)**, может распространяться т. н. **второй звук**, представляющий собой звук в газе квазичастиц (колебания плотности квазичастиц, а следовательно, и температуры). Сверхтекучая жидкость обладает аномально высокой теплопроводностью, причиной которой является конвекция, — теплота переносится макроскопическим движением газа квазичастиц”.

Частицы среды совершают незначительные “броуновские” (или тепловые) перемещения и упругие соударения между собой, а также с ядрами и электронами атомов. Согласно молекулярно-кинетической теории это определяет давление в среде.

Из БСЭ: “Броуновское движение беспорядочное движение малых (размерами в нескольких мкм и менее) **частиц, взвешенных в жидкости или газе**, происходящее под действием толчков со стороны ... окружающей среды. ...Взвешенные частицы движутся независимо друг от друга и описывают сложные зигзагообразные траектории. Интенсивность Б. д. увеличивается с ростом температуры среды и с **уменьшением её вязкости** и размеров частиц. Если поверхность частицы, помещенной в такую среду, мала, как это имеет место для броуновской частицы, то удары, испытываемые частицей со стороны окружающих её молекул, не будут точно компенсироваться. Поэтому в результате “бомбардировки” молекулами броуновская частица приходит в беспорядочное движение, меняя величину и направление своей скорости примерно 10^{14} раз в сек. Закономерности Б. д. служат наглядным подтверждением фундаментальных положений молекулярно-кинетической теории”.

Почему же до сих пор не обнаруживают высочайшей плотности, давления и просто наличия СРЕДЫ? Вероятно потому, что удары **частиц** СРЕДЫ (или “физического вакуума”, “нейтрино”, “различных полей”) со всех сторон **взаимно уравниваются** и суммарный передаваемый импульс на любое тело за конечный отрезок времени равен нулю!? То есть **перепад** давления на частице материи - атоме близок к нулю.

Выдержка из учебника физики: “В вакууме существуют частицы и поля абсолютно всех возможных видов. Наличие **бесконечного множества** подобных частиц получило название нулевых колебаний вакуума. В частности в вакууме во всех направлениях движутся фотоны всех возможных энергий и частот. Но так как они движутся в разных направлениях, они взаимно уравнивают друг друга...”.

Рассмотрим **качественную картину** пространства, заполненного сверхтекучей средой и атомами – **точечными** ядрами (или сферическими вихрями протонов и нейтронов) и вращающимися вокруг ядер вихрями - **точечными** электронами.

При рассмотрении не рассматриваются электромагнитные и другие силы, но это не означает невозможности объяснения природы электромагнитных и других полей через вихревые действия потоков гипотетической СРЕДЫ!!!

Внутри атомов (электронных вихрей, **находящихся в среде**, сферических вихрей среды – протонов), за счет движения электронов вокруг ядра происходит динамическое

уменьшение статического давления среды. В результате радиального градиента давления возникает центростремительная сила (притяжения электронов) к центру ядра.

В окружающем атом пространстве также происходит динамическое уменьшение статического давления, за счет чего между соседними атомами возникает “сила притяжения” атомов.

Внутри физических тел, состоящих из большого числа атомов, давление меньше, чем во внешней области.

За счет суммарного динамического действия вихрей вращающихся электронов в окружающей физические тела внешней области пространства (вспомните модную теорию ТОРСИОННЫХ или вихревых полей) статическое давление меньше, чем давление на “бесконечности” (происходит непрерывное изменение параметров среды).

В окружающем массивные тела (звезды) пространстве статическое давление плавно изменяется (чем дальше от звезды, тем выше давление).

Возникает составляющая силы действия давления на атомы в сторону меньшего статического давления (выталкивающая сила Архимеда) и эта сила пропорциональна количеству атомов тела (гравитационное притяжение пропорционально массам тел).

Дата публикации: 25 декабря 2008