



**sai99 | Post: 164334 - Date: Mon Mar 02, 2009 11:18 pm**

Сдается мне муляж как раз это шестивитковая катушка. Судя по искре (как правильно заметил Serhg а не дуге )и ее нестабильности можно с уверенностью говорить что в параллель этому разряднику стоит емкость и разрядник ее защищает от пробоя. Вопрос есть ли там еще один разрядник , я сомневаюсь вообще в работе этого устройства на принципе резонанса И все разговоры Тариеля про Теслу похоже для отвода от темы .И кондеры на 20 мкф ни как в картину резонанса не вписываются . 😊 Думаю все это должно работать на низких частотах , а то 5квт на килогерцах будут иметь гармоники способные потушить все телевизоры в районе 😊

**Sergh | Post: 164357 - Date: Tue Mar 03, 2009 3:19 am**

- не знаю, но мне как раз кажется что там разряд вполне стабильный. Просмотрев это видео несколько раз подумал что вполне может и дуга быть, типа дугового генератора Дудделя:

[http://www.olderadioclub.ru/raznoe/raznoe\\_22.html](http://www.olderadioclub.ru/raznoe/raznoe_22.html)

- но такое проще на транзисторах сделать. И напряжение для такой дуги нужно очень малое - вольт 50, как в сварочнике. А там высоковольтные провода. И разрядник дугой не плавится. Именно поэтому скорее искровой

В его патенте расписано что первичка работает на высокой частоте, а снимается на низкой:

<http://www.skif.biz/index.php?name=Forums&file=viewtopic&p=155592#155592>

- может быть, если например ферромагнитный сердечник намагничивать однополярными импульсами ВЧ.

- частота разрядника НЕ РАВНА частоте резонанса катушки Тесла. Может отличаться в сотни раз. Вот почитайте, посмотрите рис. 3 и 4, поймете как соотносится частота срабатывания разрядника и рабочая резонансная частота катушки Тесла.

[http://community.livejournal.com/nikola\\_tesla\\_ru/16108.html](http://community.livejournal.com/nikola_tesla_ru/16108.html)

**sai99 | Post: 164373 - Date: Tue Mar 03, 2009 4:34 am**

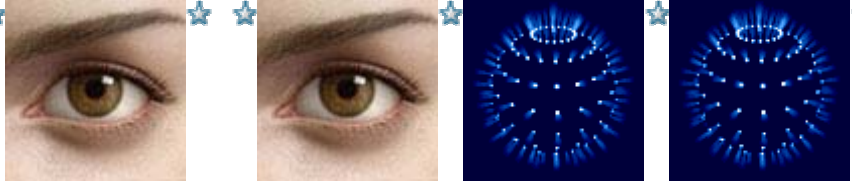
- частота разрядника НЕ РАВНА частоте резонанса катушки Тесла. Может отличаться в сотни раз. Вот почитайте, посмотрите рис. 3 и 4, поймете как соотносится частота срабатывания разрядника и рабочая резонансная частота катушки Тесла.

&#168;

Это я понимаю , что рабочая частота зависит от цикла перезаряда конденсатора за один момент пробоя промежутка , Просто мне показалось что частота маловата для искры , и что нестабильна она, (может показалось только)Кстати заметь "дуга " его -Тариеля не прерывается ни эл магнитом ни механически и это значит что ток там переменный (дугу на постоянке фиг прервешь так просто) и все таки я склонен видеть там искру а не дугу Кстати попробовал я намотать катушку похожую на его, Проводом 2,5 от центра в разные стороны , есть у нее нюанс , нагрузка не выводит катушку из резонанса . а в некотором случае даже усиливает (если верить осцилу) только генератор начинает грузить сильнее., а на синусе фазу сдвигает слегка 😊 (частота 205кгц, резонанс напряжений)

Не знаю , может так и должно быть , я уже все мосфеты пережег , пока думаю решить вопрос с заземлением (нет у меня его , и трубы видимо пластиковые,землю через 0 но это меня раздражает 😊)

В его патенте расписано что первичка работает на высокой частоте, а снимается на



низкой:

... Я патентам не особо доверяю , все знаем для чего они .Вот скажи где там на высокой частоте конденсаторы на 25 мкф стоят??

Хотелось бы уточнить у МІКІ достоверна ли инфа , может он еще чего узнал , год уж прошел 😊

И еще , вопрос , что он мог включать вторым тумблером? явно что то низковольтное (<1000 v )....

**sai99 | Post: 164433 - Date: Tue Mar 03, 2009 9:14 am**

А может там у него несимметричный конденсатор , как у Яблочкова ? его то он как раз вторым тумблером и включает?

**vgm | Post: 164774 - Date: Thu Mar 05, 2009 12:46 pm**

Двухтактную надо делать. Разрядник не блокирует зарядную цепь.

**sai99 | Post: 164858 - Date: Fri Mar 06, 2009 4:31 am**

to devdred

Если считаешь нужным купить фильм -я согласен , давайте покупать.(надеюсь не репированная копия)

А может Vexx уже купил, -отзовись , я готов внести свой вклад в общее дело to Vmg

"Двухтактную надо делать. Разрядник не блокирует зарядную цепь."

Извини за навязчивость , можно поподробней , откуда дровишки ? . и для чего диод VD3 если два такта?? 😊

**vgm | Post: 164886 - Date: Fri Mar 06, 2009 11:43 am**

"Извини за навязчивость , можно поподробней , откуда дровишки ? . и для чего диод VD3 если два такта??" Через ДЗ накачивается емкость до пробоя разрядника. Сейчас я ее обсаживаю в железе. Первый результат - после накачки и пробоя разрядника взрываются вв столбы! Стал их обматывать изоляцией, чтоб кусками глаза не выбило - пока разбираюсь!

**MSN | Post: 164926 - Date: Fri Mar 06, 2009 5:16 pm**

**sai99** Пост: 164923 От 06.Mar.2009 (10:00)

"Первый результат - после накачки и пробоя разрядника взрываются вв столбы!"

Шунтируй диоды сопротивлением 10-20 Мом , иначе будут гореть и ничего не поможет Обратный импульс должен вернуться в источник , иначе он в виде тепла выделяется на диодах -проверено.

Сначала нужно разобраться в характере пробоя. Есть токовый пробой, а есть пробой из-за превышения допустимого обратного напряжения диода.

У VGM судя по характеру, - токовый пробой. У меня тоже горели ВВ Столбы, самодельная планка из 10-15 шт 1000вольтовых диодов, все по науке зашунтировано выравнивающими резисторами общее напряжение столба выше приложенного вдвое(тоесть заапс по напряжению есть). Характер пробоя- токовый все диоды представляют собой КЗ. У VGM видимо энергия поболее будет, - выгорает переход, очень часто это испаряется проволочка соединяющая кристалл, в результате буммц.

Нужно применять более сильноточные диоды или тиристоры. ТОки в импульсе могут быть до 1000А в таких игрушках как у VGM, поэтому там выравнивающие резисторы могут оказаться, что мертвому припарка.

**MSN | Post: 164932 - Date: Fri Mar 06, 2009 5:56 pm**



В таких сжемах нужно просто применять полупроводники(диоды и тиристоры) с двойным запасом по току и напряжению. А как обычно ставим что есть... Вот и не как у Грея получается 😊

vgm | Post: 164947 - Date: Fri Mar 06, 2009 6:43 pm

MSN Пост: 164932 От 06.Мар.2009 (10:56)

В таких сжемах нужно просто применять полупроводники(диоды и тиристоры) с двойным запасом по току и напряжению. А как обычно ставим что есть... Вот и не как у Грея получается 😊

Да, ставлю что есть! Выбор не большой. Столбов на ток, достаточный, не большой! Собрать столб из диодов - просто лень! Будет результат, конечно соберу! Просто из многих лет экспериментов - пришел к зыводу, СЕ на маленьком железе не найдеш! По схеме, прилагаемой, применяю 2шт 5квт трансформаторы. Переделанные трехфазные трансформаторы. Обратная эдс даже от 8 вольт - большая. Лампа 60вт\*220вольт, при одиночном импульсе - просто сгарает!! Конденсатор 6кв\*4мкф,при одиночном импульсе, заряжается до 1500 - 1800вольт. Сами посудите, какой столб нужен!! Спасибо за участие! Я робот - тупо иду к цели!

Sergh | Post: 165091 - Date: Sat Mar 07, 2009 8:16 am

Пересмотрел фильм еще раз.

Я ошибался! Заземление одно, вначале водопроводный кран. Лампы с ним горят ярко. Затем вместо него подключают закопанный радиатор - лампы горят слабо.

Лампы - не нагрузка. Они вероятно источник. И вроде горят как-то странно, как матовые, хотя колбы прозрачные.

Что же это? Термоионный резонанс, как у Perreault? termoionic resonance, thermionic resonance?

sai99 | Post: 165093 - Date: Sat Mar 07, 2009 8:48 am

Я думаю врятли лампы подогреваются , Принцип -по Тесла. А "горячий конец " в твоей схеме он и есть провод заземления , по скольку от изменения контура заземления меняется накал ламп , можно утверждать что чемодан "сосет " электроны из земли (благо их там много 😊)

По поводу теории Тесла где нужно погрузиться в озеро с дырявым ведром -думаю здесь не то , поскольку заземление подключается так же к нагрузке , то есть момент трансформации энергия электронов в другой вид(например маг поле )не замечен Скорее всего здесь тот самый поршень -по аналогии.

Вот как заставить двигаться электроны из земли?Для этого нужно создать некоторый "вакуум " на втором конце нагрузки Как? Может при помощи статики? или скажем создать "отрицательное" маг поле

Dedivan тыж создаешь в качере отрицательное сопротивление , придумай как создать отрицательное поле 😊😊

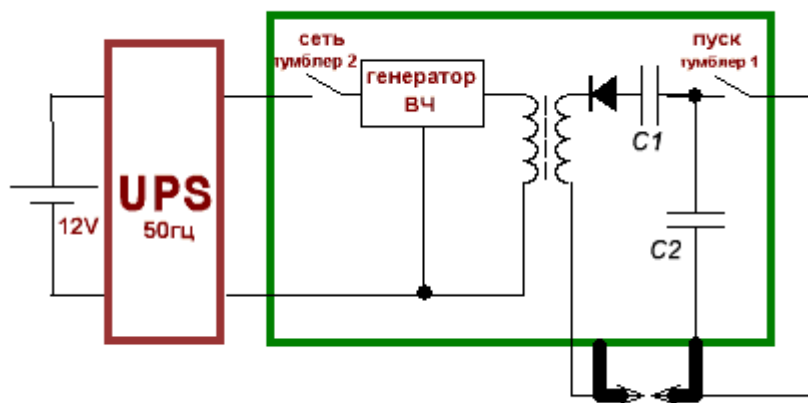


**Dmitrei-ice | Post: 165110 - Date: Sat Mar 07, 2009 3:08 pm**

Эка вас всех несет в сторону не ту и уже давно. Вот зеленая коробка. Основная фишка у Грузина --- это заряженный C1 (как кинескоп телевизора), он то и тянет положительный заряд --- из воздуха, хотя всем кажется, что из земли (земля это большой токопроводящий объем и только) на зарядку C1 тратится энергия аккумулятора и преобразователя. C2 это вторая фишка, резонансное условие

этой тянучки, настройка на эту хитрую и деликатную частоту SE. И эта вся штукovina очень даже схоже со Стивеном Марком, кроме того схожа и с Тесла-мобилем, да много с кем и чем она сопоставима. Кто и эту схему не воспримет, будет еще очень долго себе мозги компостировать. Подробно комментировать не буду. Сотру пост через неделю. Внимание! опасные напряжения! Более 10кВ не советую! Разрывает все в клочья! 😊

Размер : 5.19 KB



**эскандэр | Post: 165117 - Date: Sat Mar 07, 2009 6:09 pm**

**Dmitrei-ice** Пост: 165110 От 07.Мар.2009 (08:08)

Эка вас всех несет в сторону не ту и уже давно. Вот зеленая коробка. Основная фишка у Грузина --- это заряженный C1 (как кинескоп телевизора), он то и тянет положительный заряд --- из воздуха, хотя всем кажется, что из земли (земля это большой токопроводящий объем и только) на зарядку C1 тратится энергия аккумулятора и преобразователя. C2 это вторая фишка, резонансное условие этой тянучки, настройка на эту хитрую и деликатную частоту SE. И эта вся штукovina очень даже схоже со Стивеном Марком, кроме того схожа и с Тесла-мобилем, да много с кем и чем она сопоставима. Кто и эту схему не воспримет, будет еще очень долго себе мозги компостировать. Подробно комментировать не буду. Сотру пост через неделю.

Внимание! опасные напряжения! Более 10кВ не советую! Разрывает все в клочья! 😊

Схема интересная.

Только в ней не наблюдается предпосылок для SE.



Как ни крути с частотами.

Поясните пожалуйста, с вашей точки зрения откуда этому взаться?  
Лично я этого не наблюдаю.  
Спасибо.

[\[ответить\]](#) [\[с цитатой\]](#) - Правка Sat Mar 07, 2009 6:12 pm - [эскандэр sai99](#) | **Post: 165119 - Date: Sat Mar 07, 2009 6:24 pm**

Я так понял что это не вся схема , далее следует хитрая катушка настроенная на "деликатную"СЕ и заземление как сток энергии соответственно.Так?

[\[ответить\]](#) [\[с цитатой\]](#)



[Dmitrei-ice](#) | **Post: 165125 - Date: Sat Mar 07, 2009 6:53 pm**

Для ЭСКАНДЕРА и других халявщиков, которые это будут делать долго.  
Ну не тупи только!

Ты имел дело с высокими вольтами?

Ты видел стриммеры? Они бьют не обязательно в обратный полюс устройства, а на массу и в воздух. С чем они взаимодействуют (да хоть 5 кв)?

Ты условно заряди конденсатор до 50кВ и подяси к бареи отопления, потыкой минусом и увидешь сразу где СЕ, только глаза у тебя боюсь с потолка это уже увидят.

Ты знаешь почему кинескопы взрываются?

А умная фраза предпосылки СЕ --- Мышление школьника, блюдечко с коемочкой. Опыт дружок, куча спаленных деталей, опасность и максимум внимания! Тут 90% устройства КУДА ТОЧНЕЕ и 10% на смекалку. С1 держит высокие вольты, С2 в работе с индуктивностью создает условия --- Такие, что кинескопы разрывает. Схема сосет СТАТИКУ изо всех щелей при том лавиной. 😊

Почему ни кто на направление и условие создающие стриммеры внимание не обращает --- ВОТ БОЛЬШОЙ КОСЯК!

Это другое для восприятия направление ЭЛЕМЕНТАРНЕЕ, чем КЕФИР.



[Dmitrei-ice](#) | **Post: 165128 - Date: Sat Mar 07, 2009 7:11 pm**

[sai99](#) Пост: 165119 От 07.Мар.2009 (11:24)

Я так понял что это не вся схема , далее следует хитрая катушка настроенная на "деликатную"СЕ и заземление как сток энергии соответственно.Так?

Ноу ит из Нот. Простая катушка, Простой колебательный контур с

С2(подстроичным) --- Все это лишь усиливает эффективность и только.

[proube](#) | **Post: 165143 - Date: Sat Mar 07, 2009 8:04 pm**

Это что вместо спасибо ? Чего обижаться на предложение не тупить ? Усмирите лучше свое ЭГО ,расширте свой разум . Ну и что что вы нащелкались , передачу энергии по одному проводу по Тесловски повторили ? Тут действительно другая физика , точнее другая половина ,которую никто не хочет видеть в упор . Вот как вы объясните что олин и тот же стриммер из плазмы-лампы меняет свой цвет три раза , на стекле он один ,между колбой и катушкой во время полёта -он другой. Красный-синий . Нету там такой разности температур ,что можно было бы предположить что цвет зависит от температуры. Мне кажется это как раз и демонстрирует два электричества текущие навстречу друг другу . Какова функция статического электричества - добавки или одного из направления - не понятно пока.



**Dmitrei-ice | Post: 165172 - Date: Sat Mar 07, 2009 9:39 pm**

Частота хитрого резонанса вопрос хороший 130мГц против С2---1мкф-о.3мкф т.е. 10-25кГц. Короче строчника телевизора. Но есть у меня предположение что она может быть десятки герц (для этих подтверждений нет у меня такой базы конденсаторов). Но составная фоновая частота Грузина 50Гц говорит сама за себя и она не спроста. Хотя генераторы я делал всякие на полевиках, семисторах, импульснике 220В-12В. Весьма интересным было питание катушки зажигания через семисторы и сети 220В развязанной двумя лампочками. Могу твердо уверить выше 50кГц LC2 контура---вообще все глухо.

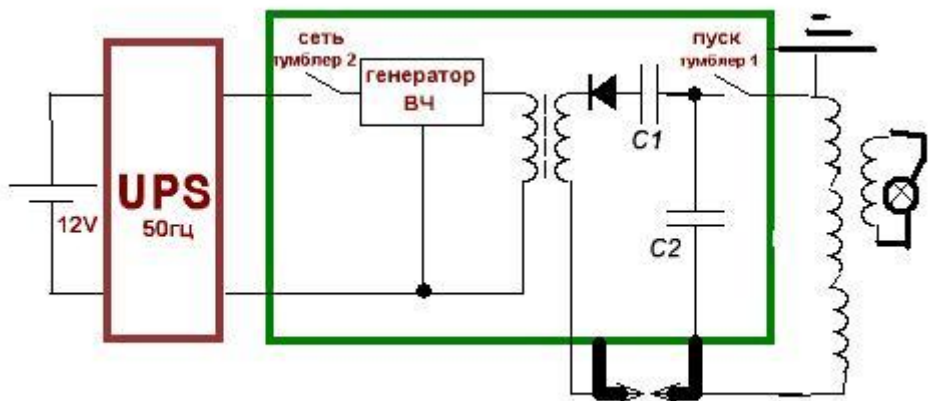
**sai99 | Post: 165180 - Date: Sat Mar 07, 2009 9:55 pm**

Давайте лучше обсудим схему Дмитрия

"Я вам как то параметры тр. Тесла в личку кидал, к коробке подключается многовитковка с землей между конденсаторами, а вторичка проста идет на нагрузку."

если я правильно понял , выход выглядит так.

чемодан Димы Размер : 17.02 KB



**Dmitrei-ice | Post: 165186 - Date: Sat Mar 07, 2009 10:27 pm**

sai99 Пост: 165180 От 07.Мар.2009 (14:55)

Давайте лучше обсудим схему Дмитрия

"Я вам как то параметры тр. Тесла в личку кидал, к коробке подключается многовитковка с землей между конденсаторами, а вторичка проста идет на нагрузку."

если я правильно понял , выход выглядит так.

Да, поняли правильно, так проще. Конденсаторы вот злободневный вопрос. Нужно аж желательно штук 5 на подгонку от 1мкф 10кВ(запас не помешает). Как соорудить их на скорую руку из "гвоздей и досок". А то у меня аж 5 от микроволновок здохли. КАРАУЛ! А я их ждал 3 недели в дороге по почте.

**sai99 | Post: 165187 - Date: Sat Mar 07, 2009 10:32 pm**



to Dmitrei-ice

"А как конденсаторы делались? Какая емкость выходила? "

Кондеры делал плоские , самые простые аккуратно вырезанная фольга и файлик , держит приличное напряжение, главное чтоб фольга к раю файлика не подходила ,разворачиваешь файлики на 180 градусов -получаешь контакты с противоположных сторон(чтоб не пробило ) Емкость набираешь любую считается легко , зависит от толщины файлика и размера пластины, Если напруга шибко высокая то можно между пластинами просто несколько пустых файликов положить , главное что можешь набирать любое количество пластин Я делал на листе оргстекла по три болта с каждой стороны ,на них и надевал файлики с фольгой,потом вторым листом прижимал и болтами стягивал, удобно регулировать емкость , но предупреждаю на микрофарады уйдет куча файлов

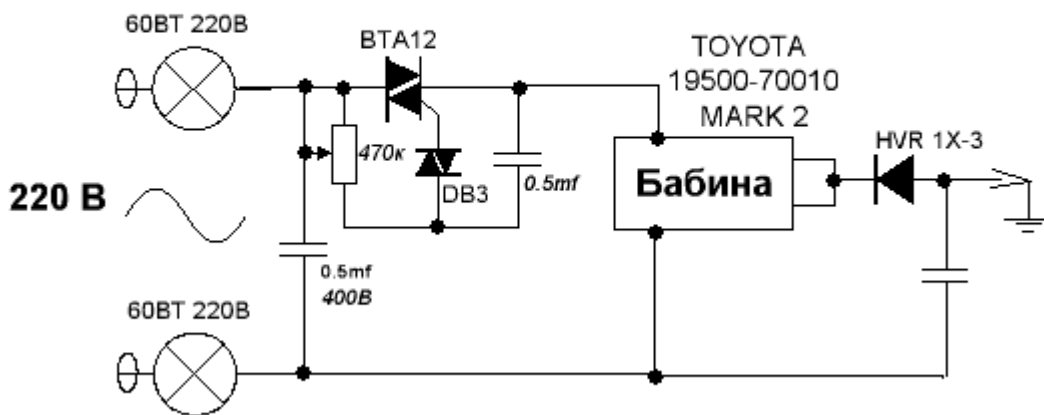


**Dmitrei-ice | Post: 165204 - Date: Sat Mar 07, 2009 11:26 pm**

devdred-Приветствую. А ты обратил внимание, что в пластину конденсатора добавляется колебательный контур. Вот он то и решает всю настройку. Почему у меня с 50 Гц шло, а с килогерцами нет. Этот контур делает те же чудеса, что с 50 герцами но уже ворота для других частот. Вот первая схема где я интересную кухню увидел и заподозрил, что у грузина воровайка.

Размер : 7.67 KB

## Диммер и бабина



**Dmitrei-ice | Post: 165215 - Date: Sun Mar 08, 2009 12:00 am**

MSN Пост: 165190 От 07.Mar.2009 (15:51)

Дмитрий, если вы видите все так как в | Post: 165180 , то не могли бы вы прокомментировать это?

несколько непонятно, откуда в той схеме лишнее должно взяться.

Ту схему коментировать сложнее, а вот с димером проще: Высоковольтный диод создает отрицательный потенциал на верхней пластине конденсатора, вся схема от нижней пластины несет плюсовой потенциал. Когда подносим землю (именно в этом случае и свойственного для сети 220В) к минусу у нас происходит разряд земля и отрицательная пластина (наикротчайший путь, ведь конденсатор препятствует родному разряду потенциала). Гость с земли это положительный потенциал, убивает на корню диполь(конденсатор), занимает место в качестве плюса на былой обкладке минуса.

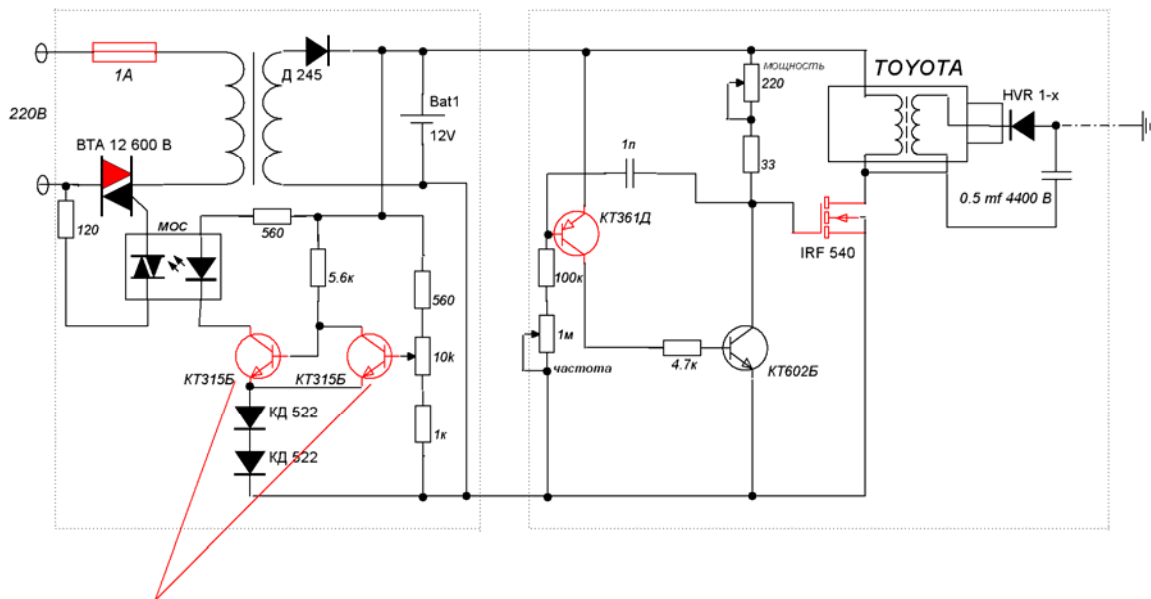


Мгновенная реакция происходит на нижней пластине конденсатора плюс земли сильнее из-за отсутствия диэлектрика и прямого контакта с минусом --- короче родной плюс улетает в схему и в лампочки (как пневмо удар), на некоторое время былой плюс стает минусом. Вообще хозяйничают 2 тока плюсика: один создавался некоторое время путем накачки конденсатора, другой мгновенный и даже мощнее.

Дак вот прикрепляю схему которая очень сильно пострадала при этом ударе, но в ней была РАЗВЯЗКА через сетевой транс (который остался живым). Схема корявая но работала прошу не судить.

Теперь идея зеленой коробочки Грузина. С1-свой диполь не теряет, а манит к себе плюсики с земли, но не эффективно С2-в составе колебательного контура стартует резонанс и все настраивается и тикает как часы.

*Красные детали крякнули от обратного тока*



*разлетелись на атомы*

[devdred](#) | Post: 165220 - Date: Sun Mar 08, 2009 12:28 am

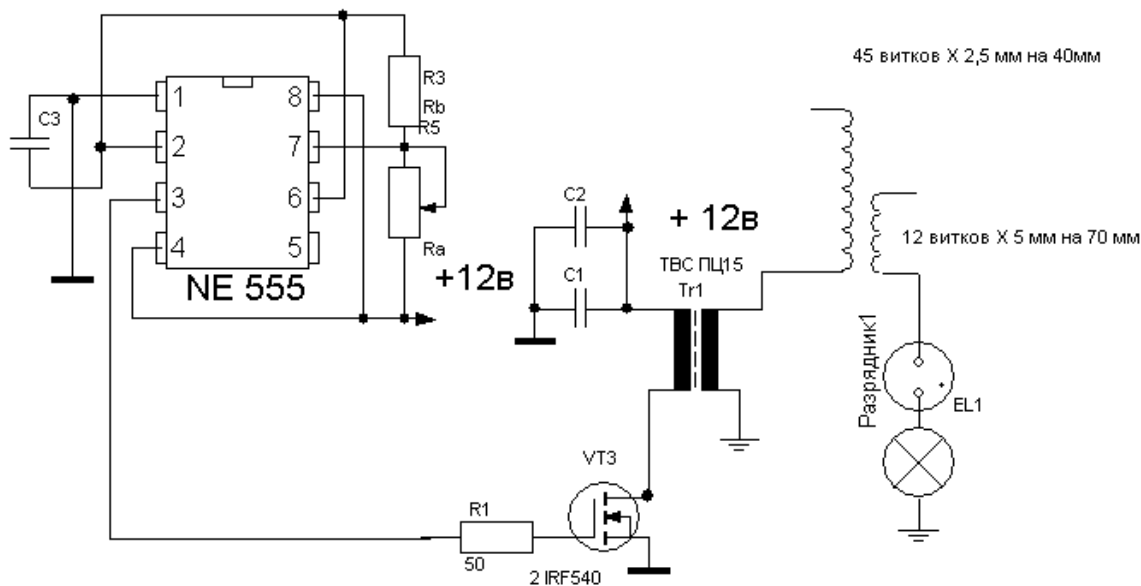
То MSN ☺ ну не устраивает тебя ответ не надо ☹. От тебя давно ответов ни кто не ждет, а вопросами ты любитель покидаться, ты бы сразу в вопросе бы предупреждал - что тебе с формулами и доказательствами через теорию относительности великого Эйнштейна тогда поверишь...

Dmitrei-ice привет!

Вот Аленька тоже по тому пути пошла, с искрением на землю, и свои выводы сделала.

Я тут вот эту схему мучаю, эффекты интересные заметил - такие как пропадание выходной мощности так и возрастание оной от наличия земли и разницы подводимой мощности...

Тут индуктивности можно рассматривать как самодельный конденсатор - в принципе та же искрилка что и у тебя, но есть контроль мощей по лампочке...



**turist1 | Post: 165249 - Date: Sun Mar 08, 2009 1:43 am**

Зачем ругаться?

И Дмитрий и Девдред-ведь тоже правы..

А девайс Капанадзе если он настроен на частоту 50 герц представляет собой скорее всего своеобразную воровайку. состоящую из двух вакуумных (чтоб исключить саморазряд) конденсаторов, двух диодов, двух катушек и разрядника.

ключевой момент здесь то что потенциал земли тоже меняется относительно фазы.

Грубо говоря-если мы через диод зарядим конденсатор от розетки-и отключаем цепь, то например положительно заряженная пластина будет с частотой 25 герц иметь пиковые значения потенциала относительно земли..

Не относительно другой пластины а именно земли.



**Dmitrei-ice | Post: 165254 - Date: Sun Mar 08, 2009 1:50 am**

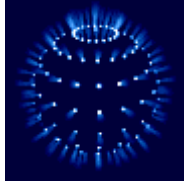
MSN внимательно посмотрите на схему, диммер с бобиной. Диод подперт катушкой зажигания (если вы в него не верите), а катушка имеет охуенное сопротивление. Конденсатор всего то 0,5 мкф 2200+2200В. Какое нахрен КЗ с нулем и фазой. Вот фото транс этого, он жив был абсолютно. Процесс я вам описал правильно не надо лаять на КНРский транс с отдельной сетевой и вторичкой, нет ни какого нуля на корпусе. Написано все доступно на моем языке с элементами общественной фени. Короче не аккаддемичнооо! Да если вы не из ведомственников всяких, то проверьте, вы че? Я тут не один рылся.

Для DevilR эта коробочка блок от старой самодельной радиосигналки на гараже. Блок питания с автоматической подзарядкой при падении напряжения. Включил аккумулятор в подзарядку, а он мне выдал.

Включил аккумулятор в подзарядку, а он мне выдал.

P.S/ Если что-то (в вашем случае конденсатор) искрит на батарею центрального отопления (типа заземление) то в моем понимании для этого тока создающего искру должна быть замкнутая цепь, ну не бывает по другому, просто не бывает и все тут, ну так устроен наш мир, а не потому что мне так хочется/

А почему сажа позади кинескопа? А почему стриммеры бьют в воздух и на ту же батарею?



**Dmitrei-ice | Post: 165260 - Date: Sun Mar 08, 2009 2:00 am**



MSN Пост: 165256 От 07.Mar.2009 (18:56)  
to dedvred

А ты хамло оказывается пионер, да еще злое 🇷🇺Марш в кружок, бери насос и качай электроны, в землю, или из земли, оно и попустит 🇷🇺

Не электроны, а положительные частицы, каких в воздухе в огромном количестве 😊

**Dmitrei-ice | Post: 165268 - Date: Sun Mar 08, 2009 2:26 am**



Значит высоковольтный конденсатор фшик и сетевой трансформатор фшик. Но это не так и я это знаю. Диодный элемент симистора згорел по случаю всплеска высокого напряжения на сетевой обмотки (ИМЕННО ЭЛЕМЕНТ. А НЕ ВСЕ СИМИСТОР, т.е по плюсику показал просто пемычку). Был там еще УЗО автомат он отрубил от сети

Плюсовой потенциал вытесненный как ПНЕВМОУДАР из нижней пластины каким то образом однонаправлено погулял как торнадо по схеме это мое объяснение, и где мог там и цеплялся. Да Бредовое объяснение но другое не подходит

Кстате по саже и стриммерам вы ответили правильно, в тоже время заведя себя в тупик. Потенциал, конечно разность потенциалов все правильно --- значить тока в понимании диполя и не надо, а надо лишь видимо какието ЧАСТОТНЫЕ ХАРАКТЕРИСТИКИ С ПОТЕНЦИАЛОМ ВНЕСТИ.

Кстате вот это и есть важное но ни кто и не не хочет воспринимать. Токи в одной систе могут быть разные, но взаимодействуют они ЧАСТОТНО.



**MSN | Post: 165272 - Date: Sun Mar 08, 2009 2:47 am**

Значит высоковольтный конденсатор фшик и сетевой трансформатор фшик.

Зачем же конденсатор фшик? Он просто разрядился, а трансформатор - пробило изоляцию, если его размотать, эту дырку вы увидите, но скорее всего энергия разряда была небольшая и КЗ не произошло, дуга не образовалась, и уголь не синтезировался 😊 но в изоляции есть где-то дырочка, при желании дефектоскопом можно отыскать быстро, (от одного вывода вв источника через резистор пару-десяток мегоом на вторичку вашего корейца, первичку на второй вывод ВВ источника, место где подшивает будет видно /слышно сразу, шить будет по месту первого пробоя)

Потенциал, конечно разность потенциалов все правильно --- значить тока в понимании диполя и не надо, а надо лишь видимо какието ЧАСТОТНЫЕ ХАРАКТЕРИСТИКИ С ПОТЕНЦИАЛОМ ВНЕСТИ.Кстате вот это и есть важное но ни кто и не не хочет воспринимать. Токи в одной систе могут быть разные, но взаимодействуют они ЧАСТОТНО.

наличие разности потенциалов это условие возникновения кулоновских сил для пыли, ионов и создания ионизации газа(канала проводимости), а вот когда канал пробит, тогда начинает течь ток со всеми пиротехническими эффектами.

По поводу частотных характеристики взаимодействия токов, не понял, не дано мне видимо.

**Dmitrei-ice | Post: 165273 - Date: Sun Mar 08, 2009 2:52 am**

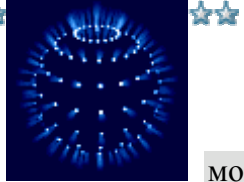


Вы знаете MSN что конденсатор можно заряжать до кВольт, но при этом через него можно питать слаботочную схему. Чем не 2 тока?

Вы знаете что огромное количество заряженных положительно частиц поступает на землю из космоса. Но мы не можем к ним подключиться для взаимодействия с ними нужна определенная частота, а не просто голый

отрицательный потенциал.

Тут мысль была что воровайка у грузина, А человек тоже видимо не понимает, что ее



можно подстроить, а можно вообще к корпусу самолета подвести или авто и захватывать эти плюсики. Чем больше потенциал на С1 тем тянутся они резвее. А колебание LC2 видимо просто в гармонике попадают. Но условие то соблюдается нужное.



**Dmitrei-ice | Post: 165275 - Date: Sun Mar 08, 2009 3:00 am**

Ничесе слегка пробило. Уважаемый 0,5 мкф 6000-8000В слегка не пробивают они выносят все в хлам. Поверьте я то это знаю!

Кулоновские силы --- верно. Мы вообще о статике, а не о тока электронной проводимости в металлах. Кстате свойства, небо и земля. Чет вроде вилки Авраменко. 😊

**MSN | Post: 165276 - Date: Sun Mar 08, 2009 3:05 am**

Вы знаете MSN что конденсатор можно заряжать до кВольт, но при этом через него можно питать слаботочную схему. Чем не 2 тока? знаю, только не вижу связи, те в чем собственно вопрос?

Вы знаете что огромное количество заряженных положительно частиц поступает на землю из космоса. Но мы не можем к ним подключиться для взаимодействия с ними нужна определенная частота, а не просто голый отрицательный потенциал.

Это извиняйте лирика, Если тема про грузинский девайс, то космические частицы к нему никаким боком.

Тут мысль была что воровайка у грузина, А человек тоже видимо не понимает, что ее можно подстроить, а можно вообще к корпусу самолета подвести или авто и захватывать эти плюсики. Чем больше потенциал на С1 тем тянутся они резвее. А колебание LC2 видимо просто в гармонике попадают. Но условие то соблюдается нужное.

Если воровайка, то откуда у него чего воруетея, просветите ?

И вам тест для тренировки серого вещества.

Если у вас есть Тесла коил, или маломощный Тесла-качер попробуйте провести такой опыт: снимите энергию скажем в лампу накаливания с пробной катушки, расположив ее рядом с первичкой, а теперь изымите у Тесла -коил центральную резонансную катушку, но так чтобы конденсатор через разрядник продолжал исправно разряжаться в первичку, и опять попробуйте проделать то-же самое. Я вам оаантирую вы будете очень удивлены. Вопрос частот, -это потом, главное чтобы костюмчик сидел.

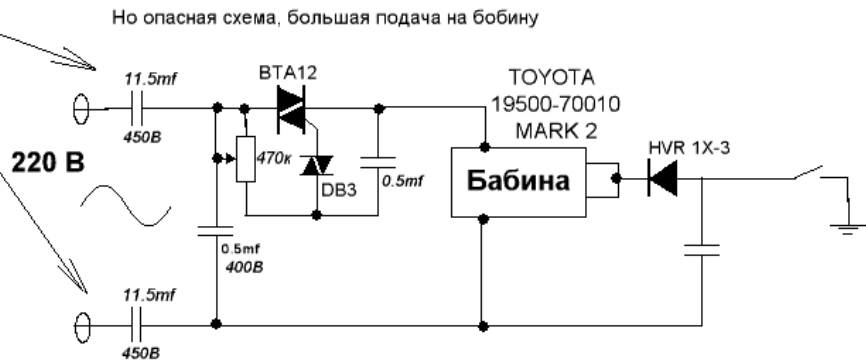
Успехов.



**Dmitrei-ice | Post: 165279 - Date: Sun Mar 08, 2009 3:14 am**

Вот эта схема тоже работает и конденсаторы живы были все

Заряжались до 6000В



[Dmitrei-ice | Post: 165283 - Date: Sun Mar 08, 2009 3:25 am](#)

Вот эти могут они волшебнее 6000-8000 тыс

Размер : 159.93 КВ



[MSN | Post: 165296 - Date: Sun Mar 08, 2009 3:51 am](#)

**Dmitrei-ice** Пост: 165292 От 07.Мар.2009 (20:47)

Вот хитрый! А почему же оба и одинаково. Всежь 0 и земля сопротивление некудышное. 2 волета между ними всего. А?



Дима, честно - не знаю. Я ведь ваше устройство не тестил. Могу в меру способностей по вашим описаниям предполагать наиболее вероятный сценарий. То что вы не качали электроны из земли, и в землю, - это точно 😊

**turist1 | Post: 165304 - Date: Sun Mar 08, 2009 4:06 am**

Для понимания процесса мне кажется надо начать с генератора какойнибудь аэс .  
Как известно нулевой провод генератора заземляется.  
но меняется ли потенциал нуля относительно фазы?  
Тоисть если взять только например положительную составляющую фазы -зарядить конденсатор от этого генератора ,то будет ли меняться потенциал земли относительно положительно заряженной пластины с частотой генерации?

**lazj | Post: 165305 - Date: Sun Mar 08, 2009 4:11 am**

"невозможно наэлектризовать изолированное в пространстве тело, не вызвав ответной электризации у окружающих тел."

**turist1 | Post: 165308 - Date: Sun Mar 08, 2009 4:17 am**

Ну вот ты Алена и ответила абсолютно верно.

только остается еще добавить-ответной электризации противоположного знака.  
Вот поэтому наверно и искры сыплются когда мы заряженный от розетки конденсатор одним выводом к батарее подключаем

**Sergh | Post: 165332 - Date: Sun Mar 08, 2009 5:43 am**

Нельзя наловить свободных электронов. У меня КПД с катушкой зажигания и вилкой Авраменко 0,0001%. Причем катушка в резонансе.

Чтобы было выгодно - нужен огромный металлизированный дирижабль поднять на пару километров, получите с этого ватт 800 всего, как у Плаузена.  
И это ВСЕ!

Грузинский девайс - совсем другое.

**turist1 | Post: 165337 - Date: Sun Mar 08, 2009 6:01 am**

MSN Пост: 165325 От 07.Mar.2009 (22:25)

turist1 Пост: 165308 От 07.Mar.2009 (21:17)

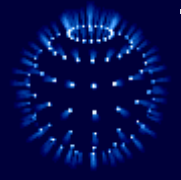
Ну вот ты Алена и ответила абсолютно верно.

только остается еще добавить-ответной электризации противоположного знака.  
Вот поэтому наверно и искры сыплются когда мы заряженный от розетки конденсатор одним выводом к батарее подключаем

во дает, туда же. Наверное..., а вы попробуйте ткнуть самостоятельно и увидите эти самые икры, а может не увидите ?

Турист, Сказано ведь для протекания тока должна быть ЗАМКНУТАЯ цепь, у Димы она была через его девайс и нулевой-заземленный провод сети, а если поднести конденсатор одним выводом к батарее (читай заземление) со вторым выводом висящим в воздухе, то откуда скажи пожалуйста возьмется замкнутая цепь ? НЕ путать конденсатор с заряженным уединенным телом.

Допускаю что возможна какая-нить сотня пикофарад через корпус конденсатора и тело



человека на землю, а если поставить чистый эксперимент?  
Исключить "паразитную" емкость через тело человека в землю ???

конденсатор можно рассматривать как два заряженных относительно друг друга уединенных тела. При этом они еще будут заряжены относительно источника-если поменять полярность.

если вспомнить что потенциал земли относительно фазового провода сети переменный, а значит полярность меняется, то потенциал земли относительно заряженного от этой сети конденсатора тоже будет меняться.

А разомкнутая цепь-тоже понятие относительное.

Если мы трем эбонитовую палочку о кота-значит часть зарядов с шерсти кота перешли на палочку-на палочке избыток-у кота недостаток зарядов. Считаем что палочка заряжена относительно кота. Но кот может потом потерется например о диван-пройдет искра, и кот получит недостающие заряды от дивана-но это разве как то повлияет на заряд палочки? Она все равно будет заряженная-но уже и относительно дивана и других предметов.

MSN | Post: 165347 - Date: Sun Mar 08, 2009 6:17 am

lazj Пост: 165331 От 07.Mar.2009 (22:42)

<http://skif.rucms.net/index.php?name=Forums&file=viewtopic&p=161441#161441>

Вот тут лежит. Потом у нас Слонус вы...дельваться начал...

Думаю во втором разряднике, а первоначально в усилке с эффектом арбузного амбрэ у тебя лупила так любимая здесь на Скифе всеми ЭДС самоиндукции **первичной обмотки катушки зажигания**.

Во первых в целях безопасности наверное желательно бы поменять местами выводы катушки зажигания, так чтобы корпусный вывод был на + аккумулятора, эту точку как то заземлять, иначе постоянно на этой точке относительно земли будет большой потенциал, и когда и где пробьет, - это вопрос времени. Во вторых можно попытаться зашунтировать первичку катушки зажигания обратновключенным мощным быстрым диодом, тогда ЭДС самоиндукции после выключения транзисторного ключа замкнется через диод, вызвав ток самоиндукции и поддерживая спадающее поле в сердечнике, можно попробовать параллельно первичке катушки включить конденсатор небольшой емкости, и настроить ее кстати в резонанс с частотой импульсов задающего генератора, это позволит всей энергии накопленной в сердечнике передаваться в нагрузку, - первый разрядник и батарею 😊  
Примерно так.

sai99 | Post: 165349 - Date: Sun Mar 08, 2009 6:18 am

Ребята, чего спорить, о статике мы нечего толком не знаем, нужно экспериментировать, а объяснять все с точки зрения Альберта - дело неблагодарное,  
Вот у меня лично сложилось впечатление (по результатам опытов) что статика очень лихо влияет на поле, и не какие электроны выстроенные "свиньей" в боевом ряду с этим не сравнятся, Так что давайте бросим демогамию и начнем проводить тесты на железе

devdred | Post: 165605 - Date: Sun Mar 08, 2009 10:37 pm

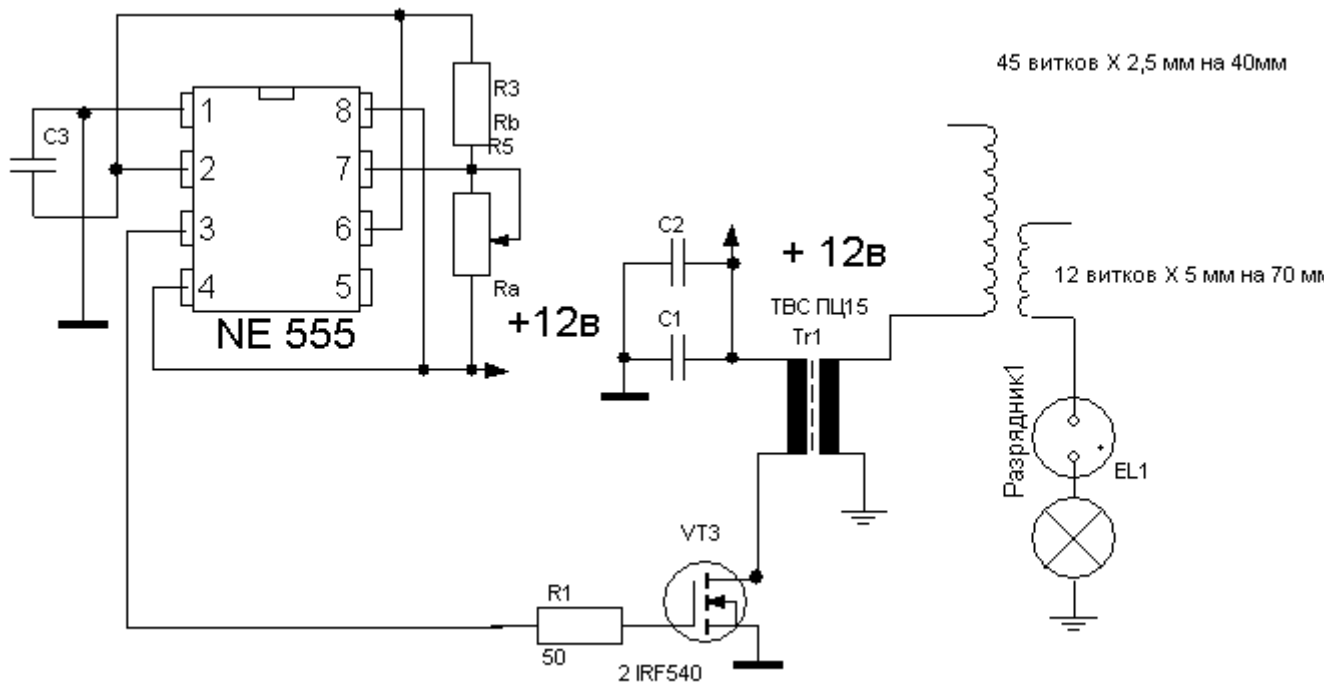
Serg Пост: 165603 От 08.Mar.2009 (15:33)

Но тема про конденсаторы нужна, если кто-то сам их умет делать дома!. Я такой практики не имел, сейчас собираю информацию.

А что их делать две пластины и весь вопрос как их красиво закрепить.

Другое дело СЕ я вот ранее схему давал с самодельным конденсатором вот думаю тут вариант как в тестатике должен прокатить из консервных банок 😊...

Напомню схемку



**Dmitrei-ice | Post: 165645 - Date: Mon Mar 09, 2009 1:05 am**

niki ===== С твоих слов --- Попытаюсь прояснить некоторые моменты и добавит одну существенную деталь: внутри коробки, как я сегодня узнал, есть неполярные емкости порядка 20-25Mf x 1000v. Один из нагрузочных проводов идущих к лампам - это провод (тот который как мин. квадратов 10-16), выходит с торца катушки. К тому же, второй идущий к нагрузке провод - скорее всего

идет не от внешней обмотки (сделанной из 5-6 витков медной трубки) К тому же по моему мнению, многие "ключут" на муляжные компоненты катушки, которыми изобилует по известным причинам прибор, как мне кажется.--- Я понял, что информация о нагрузочных проводах у тебя является сомнением!

Мне тоже придает уверенность, вероятность наличия одной катушки с последовательным коннектом через нагрузку на землю!

Нужен минутный скриншот трепонации катушки с VHS я та знаю что надо рассмотреть 😊

Если бы там было еще что то, все бы нахрен поплыло и позамыкало 5кВт около 220В это не шутки. У меня грелась многовитковка, когда я шалил.

P/S А вот тумблер 1 пуска наверняка связан с высоким, там твоего товарища аж дернуло



**ТАНК | Post: 165832 - Date: Mon Mar 09, 2009 8:54 pm**

Может поможет чуть кому...

Легко повысить добротность контура можно так:

Вместо одного неполярного конденсатора использовать два одинаковых. Так, чтобы при разряде одного конденсатора другой заряжался и наоборот. Берем сборку из двух диодов

Шоттки с общим катодом, параллельно каждому расчетные кондеры вешаем и цепляем к индуктивности. Проверить можно просто - замерить перезаряд одного кондера на индуктивности и потом заряд второго кондера при разряде первого через индуктивность. Коммутируя вручную мне удавалось вернуть 95% заряда через индуктивность с добротностью 3. Затем я начал делать каждый кондер составным, разряд - кондеры последовательно, заряд - параллельно. Пришел к схеме наподобие Тесла-свитча. Пока дело уперлось в неполярные высокочастотные кондеры большой емкости. Электролиты работают очень плохо.

Кондер с "быстродействующим" диэлектриком работает так: подается напряжение на пластины - диэлектрик весь поляризуется - пластины сами тянут заряды в кондер. Разряд - по тому же принципу. Проверяется это тоже просто - последовательно кондер (большой неполярный) и большая индуктивность. При подключении например к сети напряжение на конденсаторе будет 0. А если быстро коммутировать цепь - на конденсаторе напряжение уже большое, и он успевает зарядиться. Если индуктивность и кондер большие, и параллельно конденсатору прицепить лампочку, то она может сгореть особо - спираль целая, подводящие контакты (проволочки внутри) плавятся - компрессия тока. Также можно ввести в резонанс любой транс сетевой - подключаем первичку и кондер последовательно. Затем коротим неско раз вторичку (чтобы наугад попасть в частоту и зарядить кондер) - как услышите вибрацию в транс - меряте напряжение на конденсаторе и первичке. Транс может быстро нагреваться. Такой принудительный резонанс не подчиняется формулам. Частота зависит в большой степени именно от длины первички. Кондер не меньше 50 мкф. Я пока копаю именно конденсаторы с ними легче, много интересного наблюдаю.

Также интересен автотрансформатор в особом режиме, про который писал Иероним.

Запустить его надо в режим суммирования токов. Это сложнее...

Например про кондеры - имеем 10 шт допустим по одной фараде по 1 вольту - в параллель будет 10 кулонов, последовательно 1 кулон. При этом ни один электрон никуда не двинулся 😊