

Научно-производственная фирма ООО «Камет»

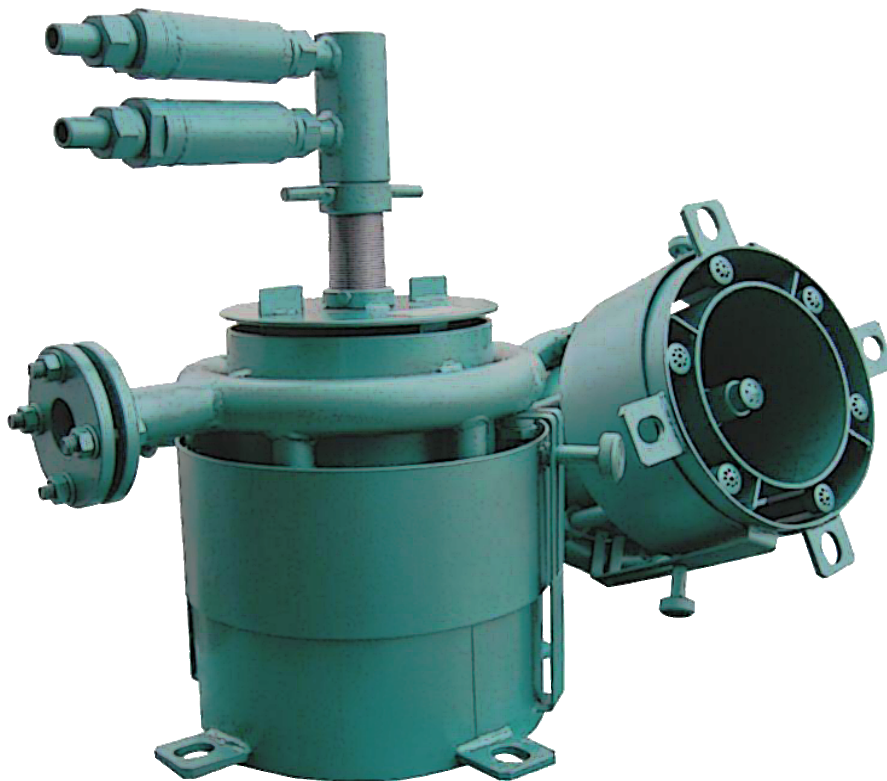
ИНН: 6317047337; КПП: 631401001
ОГРН: 1036300672000
Юр/почтовый адрес: 443015
г. Самара; ул. Кашпирская 39а



тел/факс: 8(846) 227-41-51
8(846) 993-62-66
mail: kamet@list.ru
web: kametteplo.ru

ОТДЕЛ ПРОДАЖ:
Тел/факс 8(846)227-41-51

ГОРЕЛОЧНОЕ УСТРОЙСТВО ГАЗОЖИДКОСТНОЕ КОМБИНИРОВАННОЕ ГУЖ-1,5



ТУ 3696-019-15348306-2015

Горелка среднего давления газа ГУЖ-1,5, предназначена для сжигания газообразного и жидкого топлива, с распылением жидкого топлива водяным паром. Используется в трубчатых печах или других нагревательных агрегатах нефтеперерабатывающей, нефтехимической, нефтяной и газовой промышленности.

Горелка классифицируется как:

- горелка со способом подачи воздуха за счёт разрежения в рабочем пространстве;
- без предварительного смешения горючей смеси;

ТУ 3696-019-15348306-2015

- с низкой скоростью истечения продуктов горения (до 20 м/с);
- с прямоточным характером потока истекающего из горелки;
- со средним номинальным давлением газа перед горелкой или с низким номинальным давлением газа перед горелкой (до 5000 Па);
- с нерегулируемыми характеристиками факела;
- с нерегулируемым оптимальным коэффициентом избытка воздуха;
- с локализованной зоной горения в огнеупорном туннеле;
- без предварительного подогрева воздуха и газа;
- с ручным управлением.

Горелочные устройства ГУЖ-1,5 - это надежное оборудование, прошедшее проверку временем в Российских условиях.

Основные технические характеристики горелки.

№	Наименование показателя		Ед. изм.	Значение
1	Номинальная тепловая мощность		МВт	1,5
2	Номинальный расход при раздельном сжигании топлива; не более	мазут (при t = 120 °С)	кг/ч	129
		пар (при t = 220 °С)	кг/ч	21
		газ (Q _H = 8500ккал/м ³)	м ³ /ч	152
3	Номинальный расход при совместном сжигании топлива; не более	мазут (при t = 120 °С)	кг/ч	86
		пар (при t = 220 °С)	кг/ч	21
		газ (Q _H = 8500ккал/м ³)	м ³ /ч	51
4	Номинальное давление при раздельном сжигании топлива; не более	мазут (t = 120 °С)	МПа	0,5
		пар (t = 220 °С)	МПа	0,6
		газ (Q _H = 8373ккал/ч)	кПа	3,5
		воздух (t = 20 °С)	кПа	1,0
5	Коэффициент рабочего регулирования тепловой мощности; не менее	мазут	-	3,0
		газ	-	5,0
6	Коэффициент избытка воздуха при номинальной тепловой мощности; не более	на мазуте	-	1,15
		на газе	-	1,08
7	Удельный расход водяного пара на распыление мазута при номинальной тепловой мощности; не более		кг/кг	0,2
8	Номинальная длина видимого факела		м	3,8 - 4
9	Допустимая температура подогретого воздуха; не более		°С	300
10	Температура наиболее нагретой части поверхности		°С	442
11	Уровень шума		дБ	80
12	Разрежение в топочном пространстве печи на уровне установки; не менее		Па	-50
13	Содержание СО в сухих продуктах сгорания, при α=1,0		об %	0,05
14	Содержание оксида азота в сухих продуктах сгорания, при пересчете на NO ₂ , при α=1,0 и номинальной тепловой мощности	на мазуте	мг/м ³	180
		на газе	мг/м ³	84
15	Габаритные размеры	длина	мм	505
		ширина	мм	410
		высота	мм	585
16	Вес; не более		кг	47

17	Средний ресурс горелки до капитального ремонта, не менее	час	18000
18	Срок службы; не менее	лет	5
19	Гарантийные обязательства	мес.	12*

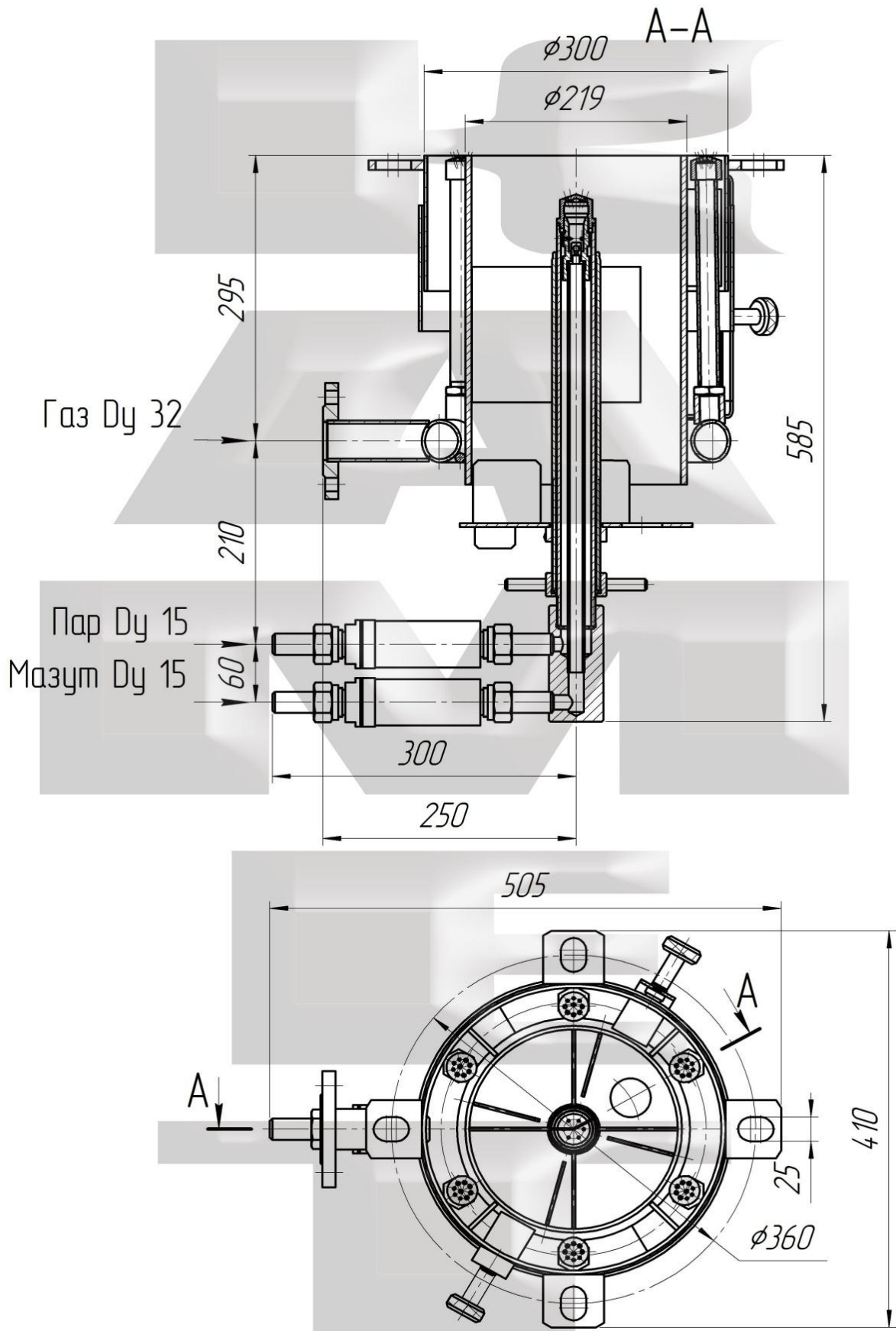
* Гарантийные обязательства

Предприятие-изготовитель, научно-производственная фирма ООО «КАМЕТ»
Юр/почтовый адрес: 443015, г. Самара, ул. Кашпирская 39а
Тел/факс: 8(846)227-41-51; E-mail: kamet@list.ru

гарантирует работоспособность горелки среднего давления газа ГУЖ-1.5, при соблюдении потребителем условий эксплуатации, транспортирования и хранения в течение 12 месяцев с момента ввода в эксплуатацию, но не позднее 15 месяцев с момента отгрузки изготовителем.

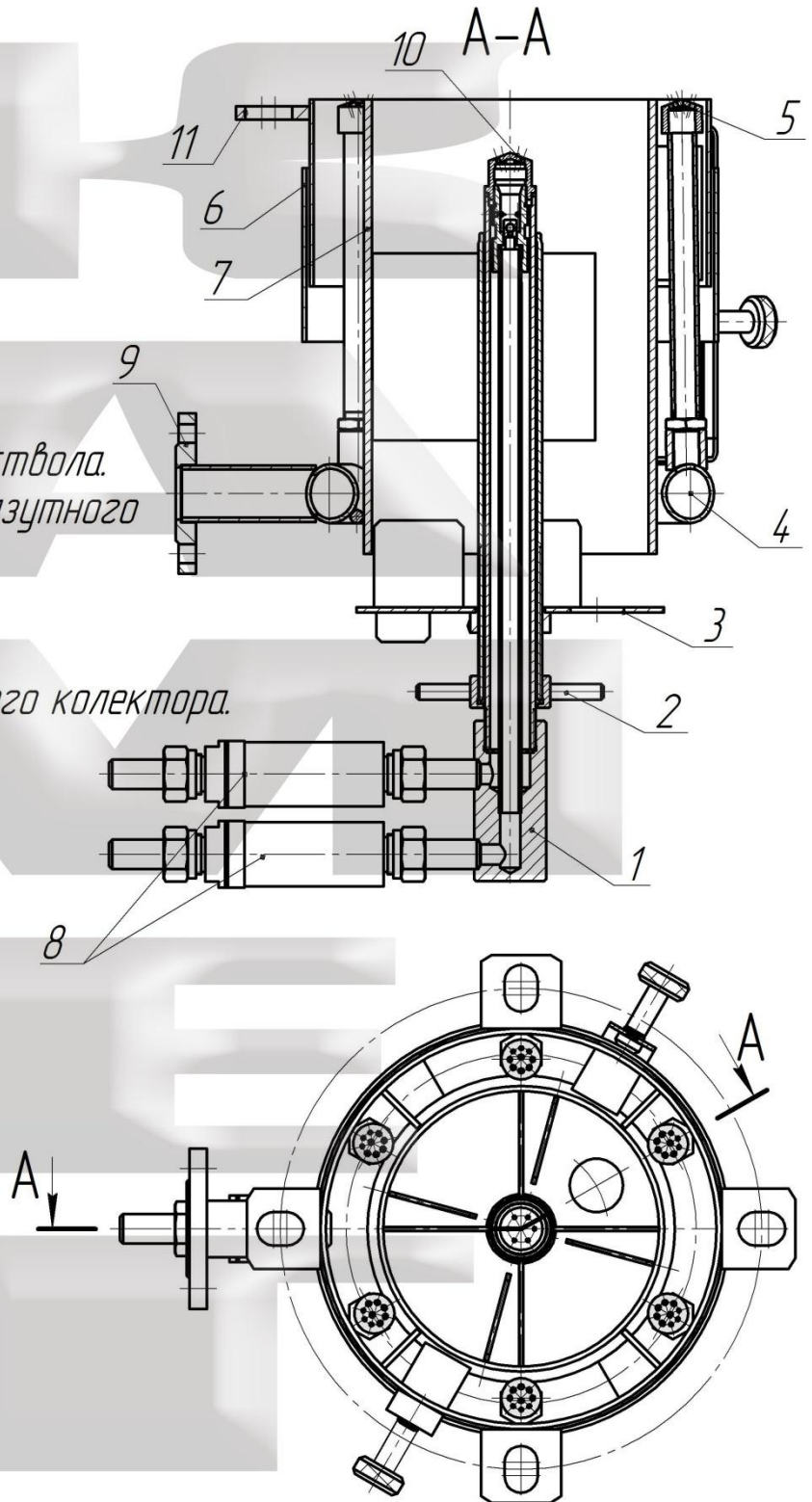


ООО «КАМЕТ» предлагает изготовление систем автоматизированного управления промышленными горелочными устройствами и печами различных типов, на основе контроллеров и логических модулей и микропроцессоров фирмы Siemens.



Фланцевые газовые соединения по ГОСТ 12820-80 Ру 0,6МПа.

1. Форсунка паромазутная.
2. Фиксатор паромазутного ствола.
3. Заслонка воздушная паромазутного коллектора.
4. Газовый коллектор.
5. Сопло газовое.
6. Заслонка воздушная газового коллектора.
7. Корпус горелки.
8. Фильтр (парамазута).
9. Фланец подвода газа.
10. Сопло паромазутное.
11. Опора.



Для розжига горелок ГУЖ-1,5, производитель рекомендует, использовать горелки ПГ-28 (ПГ-28-КП с автоматикой), произведенных в ООО «КАМЕТ». Данные горелки обеспечивают основные горелки постоянным, стабильным факелом.

Устройство и работа.

Стабильность работы горелки обеспечивается при совместном или раздельном сжигании газа и жидкого топлива обеспечивается паро-мазутной форсункой с рассредоточенной подачей газа через шесть стволов.

Установленная в центральной части горелки паро-мазутная форсунка служит для сжигания жидкого топлива с применением распыливания водяным паром или сжатым воздухом, подогретых до температуры 200 - 220°C. Подача жидкого топлива и пара к форсунке осуществляется по трубопроводам пара и жидкого топлива, оснащенных фильтрами. Паровые струи дробят мазутную пленку, образуя парожидкостную эмульсию, которая распыливается и смешивается с воздухом и затем сгорает.

Подача газа осуществляется газопроводом в газовый коллектор. Из газовый коллектор газ поступает в газовые сопла и через сопла истекает в объем печной амбразуры, где происходит его смешение с воздухом и сгорание.

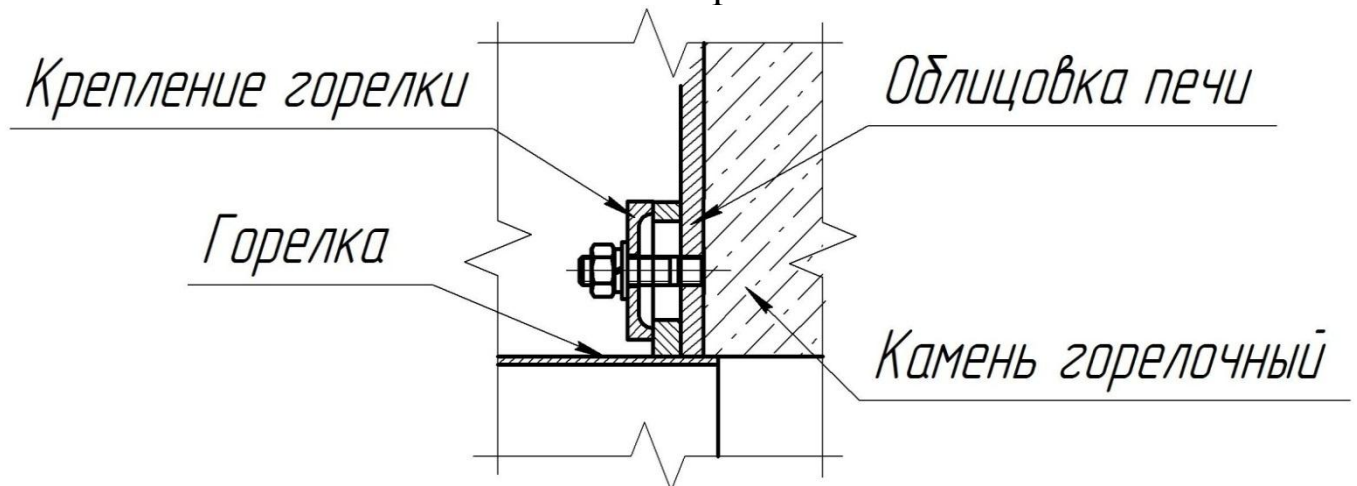
Газовый коллектор и приваренная к ней неподвижная основная обечайка, служащая для подачи воздуха к паро-мазутному стволу образуют корпус горелки.

Во внутренней части корпуса горелки установлена воздушная заслонка паромазутного контура, регулирующая подачу воздуха.



ООО «Камет» предлагает изготовление систем автоматизированного управления промышленными горелочными устройствами и печами различных типов, на основе логических модулей или контроллеров фирмы Siemens.

Установка горелки.



Рекомендуем, оснащать данный тип горелок горелочными камнями, подобранными и произведенными в ООО «КАМЕТ»

Объёмные расходы и тепловые мощности.
Зависимость тепловой мощности и объёмного расхода газа горелки ГУЖ-1,5
от входного давления.

