

[Конденсаторы](#)

Разработка и производство
www.elcod.spb.ru

[Продажа электродвигателей](#)

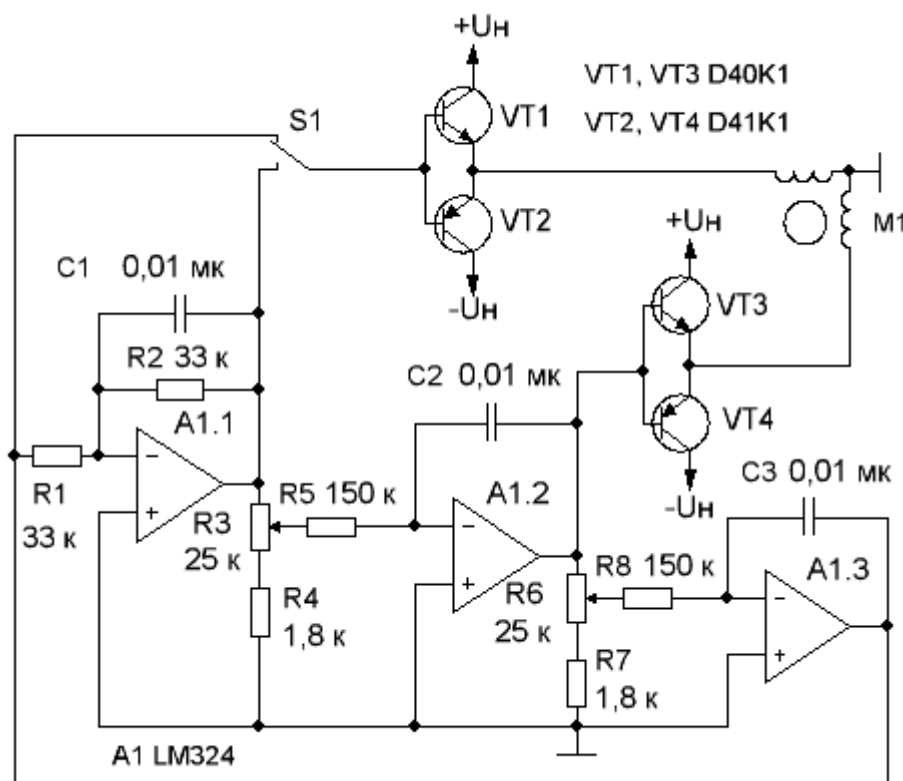
Поставка любых электродвигателей в т.ч. АИР, ДПМ,
 ДПР, ДП, РД-09, СД-54
www.beevolt.ru

Генератор для питания электродвигателя. (Радио №7, 1983)

Направление и частоту вращения синхронного электродвигателя можно легко изменять, если воспользоваться для его питания генератором, схема которого показана на рисунке.

В основе генератора - два интегратора, выполненные на ОУ А 1.2 и А 1.3. В цепь ООС инвертора (ОУ А1.1) включён фазосдвигающий конденсатор С1, улучшающий разгон ротора двигателя при его включении и вхождении в синхронизм.

Частоту генерации (в пределах 8..80 Гц), а следовательно, и число оборотов электродвигателя можно изменять переменными резисторами R3 и R6, а направление вращения - переключателем S1. Двухтактные эмиттерные повторители на комплементарных транзисторах V1-V4 усиливают сигнал по мощности до уровня, достаточного для питания ЭПУ или магнитофона.



Wireless World, 1981, 9 Vol. 87, N1548

[BACK](#)